

TGT系列浮动盘管型半即热式水加热器选用及安装

批准部门 中华人民共和国建设部 批准文号 建设[2001]86号
 主编单位 中国建筑标准设计研究所 统一编号 GJBT-540
 实行日期 二〇〇一年四月二十七日 图集号 01S122-8

主编单位负责人 王坤色
 主编单位技术负责人 丁再励
 技术审定人 李进洲
 设计负责人 丁再励 李进洲

目 录

序号	图 名	页	序号	图 名	页
1	目录.....	1~2	3	选用表	
2	说明.....	3~4		TGTL型立式汽-水半即热式水加热器选用表.....	7~8
	立式半即热式水加热器工作原理图.....	5		TGTL型立式水-水半即热式水加热器选用表.....	9~10
	卧式半即热式水加热器工作原理图.....	6		TGTW型卧式汽-水半即热式水加热器选用表.....	11~12
				TGTW型卧式水-水半即热式水加热器选用表.....	13~14
			4	选型步骤及例题.....	15~18

目 录(一)

图集号 01S122-8

审核 刘林源 校对 张开学 设计 汪加慧 页 1

目 录

序号	图 名	页	序号	图 名	页
5	外形尺寸及安装图			TGTW型卧式汽-水半即热式水加热器管道连接图·····	24
	TGTL型立式半即热式水加热器安装图·····	19		TGTW型卧式水-水半即热式水加热器管道连接图·····	25
	TGTW型卧式半即热式水加热器安装图·····	20		立式半即热式水加热器平面布置示意图·····	26
	TGTW型卧式半即热式水加热器安装尺寸·····	21		卧式半即热式水加热器平面布置示意图·····	27~28
6	配管和平面布置示意图				
	TGTL型立式汽-水半即热式水加热器管道连接图·····	22			
	TGTL型立式水-水半即热式水加热器管道连接图·····	23			

目 录 (二)					图集号	01S122-8
审核	刘林沛	校对	张开宇	设计	汪加慧	页
					2	

说明

1 编制依据

- 1.1 根据建设部建设[1998]13号《关于印发‘一九九八年国家建筑标准设计编制工作计划’的通知》编制。
- 1.2 《建筑给水排水设计规范》GBJ15-88(1997年版)
《半即热式水加热器热水供应设计规程》CECS60:94
《半即热式换热器》CJ/T3047-1995

2 适用范围

- 2.1 本图集适用于民用与工业建筑采用半即热式水加热器的集中热水供应工程。
- 2.2 半即热式水加热器适用条件
 - 2.2.1 热媒充足,可满足生活热水设计秒流量的耗热量;
 - 2.2.2 不需贮热;
 - 2.2.3 温控精度高($\pm 3^{\circ}\text{C}$),应能实现超温、超压双控制。
- 2.3 本图集是根据北京特高换热设备有限公司设计、生产的产品编制的。如选用其他生产企业的同类产品,应核实产品性能等技术参数,参照使用。

3 产品原理与特点

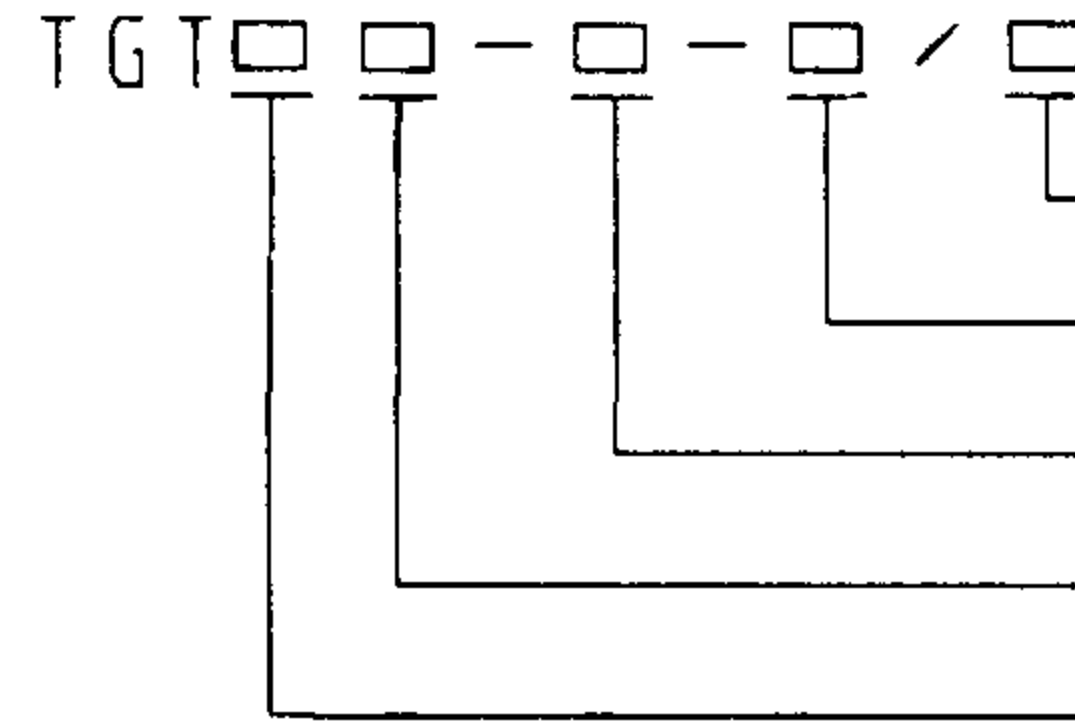
- 3.1 产品原理见本图集页5立式半即热式水加热器工作原理图和页6卧式半即热式水加热器工作原理图。

3.2 产品性能及结构特点

- 3.2.1 快速加热被加热水。
- 3.2.2 浮动盘管具有一定自动除垢功能。
- 3.2.3 热水出水温度稳定,当采用电动式温控阀时,温度变化幅度为 $\pm 2.2^{\circ}\text{C}$ 。
- 3.2.4 凝结水温度不高于 60°C 。
- 3.2.5 整体组装,运输安装方便,体积小,占地面积省。
- 3.2.6 浮动盘管部分为紫铜和黄铜等抗腐蚀性能强的材料,使用寿命长。

4 产品型号标记

4.1



换热形式(S为水-水换热,Q为汽-水换热)
壳程设计压力P(MPa)
换热面积F(m²)
公称直径DN(mm)
安装形式(W为卧式,L为立式)

说明(一)

图集号 01S122-8

审核 刘林涛 校对 张开学 设计 汪加慧

页 3

4.2 标记示例

半即热式浮动盘管水加热器, 立式, 水-水换热, 公称直径600mm, 换热面积8.20m², 壳程压力0.6MPa, 型号标记为TGTL600-8.20-0.6/S.

5 基本设计参数

5.1 热媒

5.1.1 不同压力下饱和蒸汽压力与温度

不同压力下饱和蒸汽压力的温度与焓见表1.

表1 不同饱和蒸汽压力的温度与焓

饱和蒸汽压力(MPa)	0.1	0.2	0.3	0.4	0.5	0.6
饱和温度(°C)	120.2	133.5	143.6	151.9	158.8	164.96
饱和水的焓(kJ/kg)	504.7	561.4	604.7	640.1	670.4	697.1
汽化潜热(kJ/kg)	2202.2	2164.1	2133.8	2108.4	2086.0	2065.8
饱和蒸汽焓(kJ/kg)	2706.9	2725.5	2738.5	2748.5	2756.4	2762.9

最低工作压力不应小于0.15MPa.

5.1.2 热媒水水温和工作压力

热媒水初温/终温: 70°C/50°C, 95°C/75°C, 110°C/80°C, 不得高于130°C.

热媒水最大工作压力: 1.0MPa(表压).

5.2 被加热水初温和终温

被加热水初温: 5°C, 10°C, 15°C.

被加热水终温: 50°C, 55°C, 60°C, 65°C.

5.3 壳程和管程阻力

壳程阻力: $\leq 0.02\text{MPa}$.

管程阻力: 热媒为蒸汽时, 冷凝水无压力, 重力回收.
热媒为高温水时, $\leq 0.05\text{MPa}$.

6 半即热式水加热器传热系数K

汽-水 $K=2908\text{W}/(\text{m}^2\cdot\text{°C})$

水-水 $K=1754\text{W}/(\text{m}^2\cdot\text{°C})$

7 水加热器使用中应定期检查, 每年至少一次.

8 碳钢壳体内防腐要求及外保温要求由设计定.

9 被加热水的水质要求为: 当总硬度 $\geq 300\text{mg}/\text{l}$ (以CaCO₃计)时, 应采取适当的水质软化处理或水质稳定措施.

10 本图集尺寸单位除注明者外均为毫米mm.

11 本图集参编单位:

北京特高换热设备有限公司.

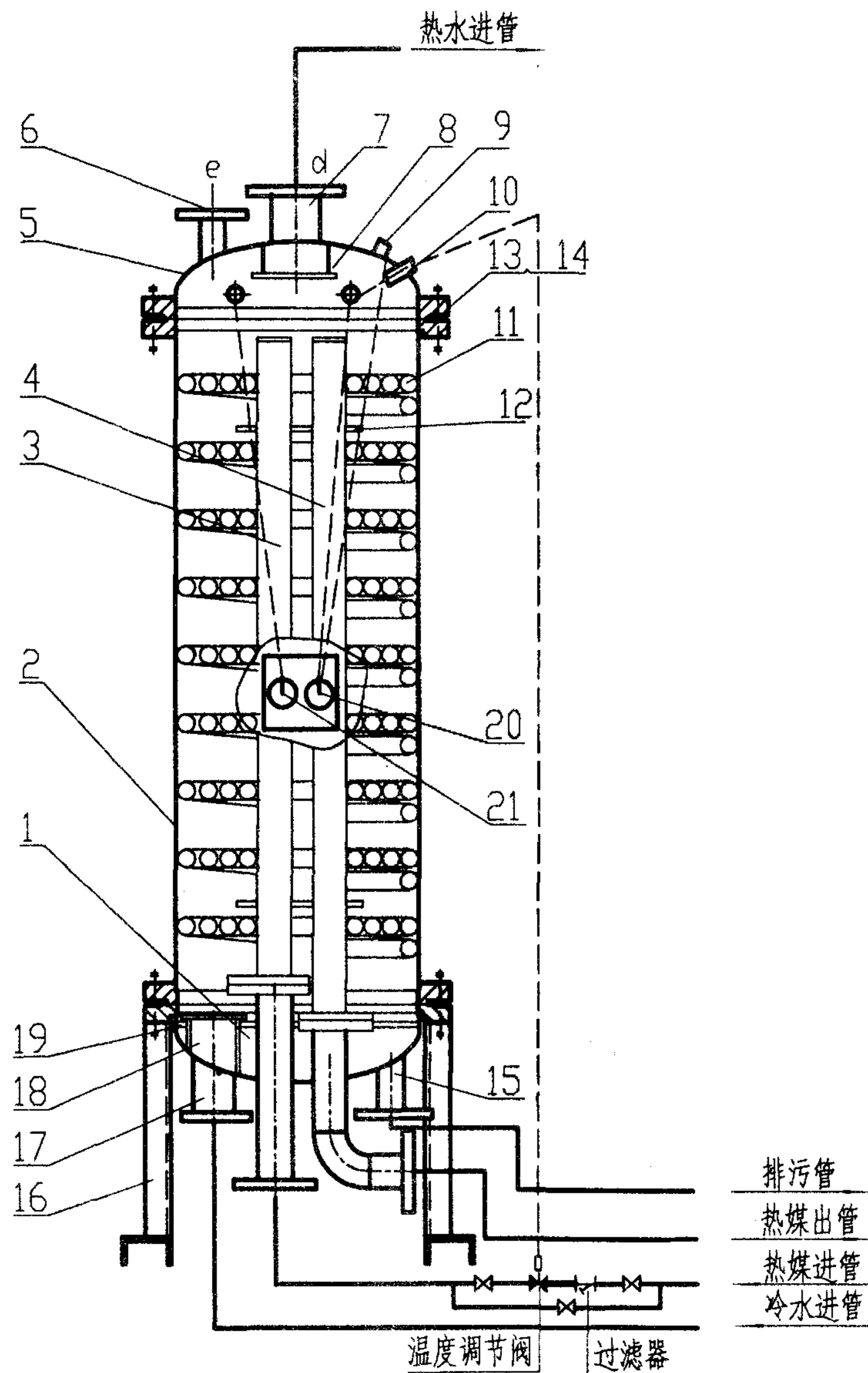
说明(二)

图集号 01S122-8

审核 刘林沛 校对 张开学 设计 汪加慧

页 4

表2 立式半即热式水加热器部件名称



编号	名称	说明
1	下封头	
2	筒体	
3	热媒进管	
4	热媒出管	
5	上封头	
6	安全阀接管	
7	热水出管	
8	集水器	防止短路
9	电磁阀接管	超温时电磁阀打开
10	温包短管	温包感受热水温度后控制调节阀启闭
11	换热盘管	冷水自下而上通过换热盘管被加热
12	挡板	防止水流短路
13	筒体法兰	检修和安装时拆卸和组装用
14	封头法兰	检修和安装时拆卸和组装用
15	排污管	定期排污用
16	支座	
17	冷水进管	
18	扩散器	使水流分布均匀
19	挡圈	防止水流短路
20	温度表	
21	压力表	

立式半即热式水加热器工作原理图

图集号 01S122-8

审核 刘林沛 校对 张开学 设计 汪加慧

页 5

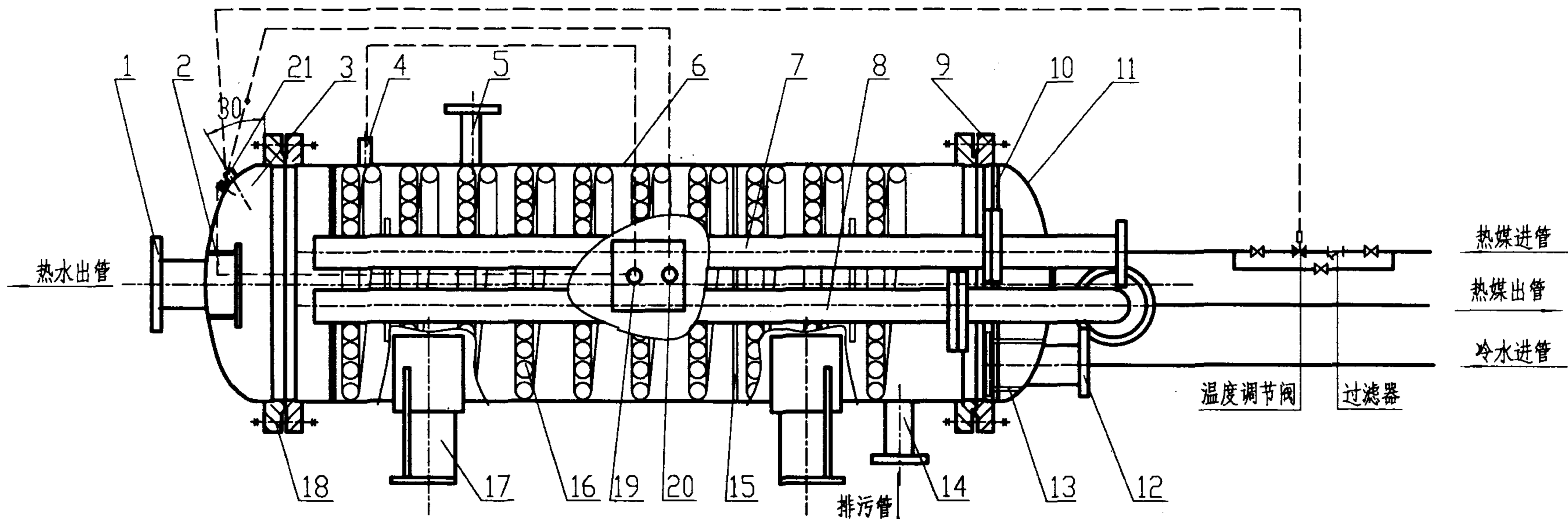


表3 卧式半即热式水加热器部件名称

编号	名称	说明
1	热水出管	
2	集水器	防止水流短路
3	后封头	
4	电磁阀接管	超温时电磁阀打开
5	安全阀接管	
6	筒体	
7	热煤进管	
8	热煤出管	
9	法兰	检修和安装时拆卸和组装用
10	挡圈	

续表3 (完)

编号	名称	说明
11	前封头	
12	冷水进管	
13	扩散器	使水流分布均匀
14	排污管	定期排污用
15	支撑	用于支撑热煤进管、热煤出管和换热盘管
16	换热盘管	冷水自前向后通过换热盘管被加热
17	支座	
18	法兰	检修和安装时拆卸和组装用
19	温度表	
20	压力表	
21	温包短管	温包感受热水温度后控制调节阀启闭

卧式半即热式水加热器工作原理图

图集号 01S122-8

审核 刘林沛 校对 张开学 设计 汪加慧

页

6

表4 TGTL型立式汽-水半即热式水加热器选用表(被加热水出水温度为60℃)

被加热水进水温度15℃/5℃

型号	换热面积 F (m ²)	产热量Q (L/h)				饱和蒸汽耗量G (kg/h)				产热量Q _g (kW)				
		P ₁ =0.1MPa (120.2℃)	P ₂ =0.2MPa (133.5℃)	P ₃ =0.3MPa (143.6℃)	P ₄ =0.4MPa (151.9℃)	P ₁ =0.1MPa (120.2℃)	P ₂ =0.2MPa (133.5℃)	P ₃ =0.3MPa (143.6℃)	P ₄ =0.4MPa (151.9℃)	P ₁ =0.1MPa (120.2℃)	P ₂ =0.2MPa (133.5℃)	P ₃ =0.3MPa (143.6℃)	P ₄ =0.4MPa (151.9℃)	
1	TGTL400-3.9	3.9	8055.8 7408.1	8995.4 8239.2	9676.7 8839.2	10217.5 9315.8	607.7 683.1	673.6 754.1	720.9 804.8	758.2 844.9	421.6 473.9	470.8 527.0	506.5 565.4	534.8 595.9
2	TGTL400-5.1	5.1	10534.5 9687.5	11763.2 10774.4	12654.1 11559.0	13361.4 12182.2	794.7 893.2	880.9 986.1	942.7 1052.5	991.5 1104.8	551.3 619.7	615.7 689.2	662.3 739.4	699.3 779.3
3	TGTL400-5.8	5.8	11980.4 11017.1	13377.8 12253.2	14390.9 13145.5	15195.3 13854.2	903.8 1015.8	1001.8 1121.4	1072.1 1196.9	1127.6 1256.5	627.0 704.7	700.2 783.8	753.2 840.9	795.3 886.2
1	TGTL500-6.4	6.4	13219.8 12156.9	14761.7 13520.8	15879.7 14505.4	16767.2 15287.4	997.3 1120.9	1105.4 1237.5	1183.0 1320.7	1244.2 1386.5	691.9 777.7	772.6 864.9	831.1 927.9	877.6 977.9
2	TGTL500-7.4	7.4	15285.4 14056.4	17068.2 15633.4	18360.9 16771.8	19387.1 17676.1	1153.1 1296.1	1278.1 1430.8	1367.8 1527.1	1438.6 1603.1	800.0 899.2	893.3 1000.0	961.0 1072.9	1014.7 1130.7
3	TGTL500-8.6	8.6	17764.1 16335.8	19836.0 18168.6	21338.3 19491.6	22531.0 20542.5	1340.1 1506.2	1485.4 1662.8	1589.6 1774.8	1671.9 1863.1	929.7 1045.0	1038.2 1162.2	1116.8 1246.8	1179.2 1314.1
1	TGTL600-9.4	9.4	19416.5 17855.4	21681.2 19858.7	23323.3 21304.8	24626.9 22453.4	1464.8 1646.3	1623.5 1817.5	1737.5 1939.8	1827.4 2036.4	1016.2 1142.2	1134.7 1270.3	1220.7 1362.8	1288.9 1436.3
2	TGTL600-11.1	11.1	22928.0 21084.5	25602.2 23450.1	27541.3 25157.7	29080.7 26514.1	1729.7 1944.1	1917.2 2146.2	2051.8 2290.7	2157.9 2404.7	1200.0 1348.7	1340.0 1500.1	1441.4 1609.3	1522.0 1696.1
3	TGTL600-12.7	12.7	26233.0 24123.8	29292.7 26830.3	31511.2 28784.1	33272.5 30336.0	1979.0 2224.3	2193.5 2455.6	2347.5 2620.9	2469.0 2751.3	1373.0 1543.1	1533.1 1716.3	1649.2 1841.3	1741.4 1940.5
1	TGTL700-11.2	11.2	23134.6 21274.5	25832.9 23661.4	27789.4 25384.4	29342.7 26753.0	1745.3 1961.6	1934.4 2165.6	2070.2 2311.3	2177.3 2426.3	1210.8 1360.9	1352.0 1513.6	1454.4 1623.8	1535.7 1711.3
2	TGTL700-13.2	13.2	27265.8 25073.5	30445.9 27886.7	32751.8 29917.3	34582.4 31530.3	2056.9 2311.9	2279.9 2552.3	2439.9 2724.0	2566.2 2859.6	1427.0 1603.9	1593.5 1783.9	1714.1 1913.8	1810.0 2016.9
3	TGTL700-15.0	15.0	30983.8 28492.6	34597.6 31689.4	37218.0 33996.9	39298.2 35829.9	2337.4 2627.1	2590.7 2900.3	2772.6 3095.5	2916.1 3249.5	1621.6 1822.6	1810.8 2027.1	1947.9 2174.7	2056.8 2292.0
1	TGTL800-18.0	18.0	37180.6 34191.2	41517.2 38027.3	44661.5 40796.3	47157.9 42995.9	2804.9 3152.6	3108.9 3480.4	3327.2 3714.6	3499.3 3899.5	1945.9 2187.1	2172.9 2432.5	2337.5 2609.7	2468.1 2750.4
2	TGTL800-21.1	21.1	43583.9 40079.6	48667.3 44576.4	52353.3 47822.4	55279.5 50400.7	3288.0 3695.5	3644.3 4079.8	3900.2 4354.3	4102.0 4571.0	2281.1 2563.8	2547.1 2851.5	2740.0 3059.1	2893.2 3224.0
3	TGTL800-23.5	23.5	48541.4 44638.5	54203.0 49646.7	58308.1 53261.9	61567.2 56133.5	3662.0 4115.9	4058.8 4543.8	4343.8 4849.6	4568.5 5091.0	2540.5 2855.4	2836.8 3175.8	3051.7 3407.1	3222.3 3590.8
4	TGTL800-25.8	25.8	53521.6 48735.9	59507.9 54505.8	64014.9 58474.8	67592.9 61627.4	4037.7 4493.7	4456.1 4988.5	4768.9 5324.3	5015.7 5589.2	2801.2 3117.5	3114.5 3486.6	3350.4 3740.5	3537.6 3942.2

- 注: 1. 当被加热水温度为10℃, 其产热量Q_g、蒸汽耗量G、产热量Q, 可按15℃、5℃时表中各参数值的平均值计算。
 2. 表中热媒耗量计算时系数按1选取, 实际计算当中系数值在1.1~1.2范围内用户自定。热媒凝结水温度按50℃计。
 3. 当换热面积F (m²)与表中值不同时, 可用插入法计算Q_g、G、Q等参数值。
 4. 表中所列数据仅供初步选择换热设备用, 最终确定产品时应参照计算例题按工程实际参数验算, 其贮水容积应不小于建筑给水排水设计规范规定。

被加热水进水温度15℃/5℃

表5 TGTL型立式汽-水半即热式水加热器选用表(被加热水出水温度为65℃)

型号	换热面积 F (m ²)	产热量Q(L/h)				饱和蒸汽耗量G(kg/h)				产热量Q _g (kW)			
		P ₁ =0.1MPa (120.2℃)	P ₂ =0.2MPa (133.5℃)	P ₃ =0.3MPa (143.6℃)	P ₄ =0.4MPa (151.9℃)	P ₁ =0.1MPa (120.2℃)	P ₂ =0.2MPa (133.5℃)	P ₃ =0.3MPa (143.6℃)	P ₄ =0.4MPa (151.9℃)	P ₁ =0.1MPa (120.2℃)	P ₂ =0.2MPa (133.5℃)	P ₃ =0.3MPa (143.6℃)	P ₄ =0.4MPa (151.9℃)
1 TGTL400-3.9	3.9	6917.9 6491.7	7783.8 7271.8	8407.9 7833.5	8904.0 8278.1	579.9 653.0	647.6 726.0	696.0 778.1	734.1 819.0	402.3 453.0	452.6 507.5	488.9 546.6	517.8 577.7
2 TGTL400-5.1	5.1	9046.5 8489.2	10178.8 9509.3	10994.9 10243.8	11643.7 10825.2	758.3 853.9	846.9 949.4	910.1 1017.5	960.0 1071.0	526.1 592.4	591.9 663.6	639.4 714.8	677.1 755.4
3 TGTL400-5.8	5.8	10288.2 9654.3	11575.9 10814.5	12504.0 11649.8	13241.9 12311.1	862.4 971.1	963.1 1079.7	1035.0 1157.2	1091.8 1218.0	598.3 673.7	673.2 754.7	727.1 813.0	770.1 859.1
1 TGTL500-6.4	6.4	11352.4 10653.1	12773.4 11933.2	13797.6 12854.9	14611.7 13584.6	951.6 1071.6	1062.8 1191.4	1142.1 1276.9	1204.7 1344.0	660.2 743.4	742.8 832.7	802.4 897.1	849.7 948.0
2 TGTL500-7.4	7.4	13126.3 12317.6	14769.3 13797.8	15953.4 14863.5	16894.8 15707.2	1100.3 1239.0	1228.8 1377.6	1320.5 1476.4	1393.0 1554.1	763.3 859.6	858.9 962.9	927.7 1037.2	982.5 1096.1
3 TGTL500-8.6	8.6	15254.9 14315.0	17164.3 16035.3	18540.5 17273.8	19634.5 18254.3	1278.7 1439.9	1428.1 1601.0	1534.7 1715.8	1618.8 1806.1	887.1 999.0	998.2 1119.0	1078.2 1205.4	1141.8 1273.8
1 TGTL600-9.4	9.4	16673.9 15646.7	18761.0 17526.9	20265.2 18880.7	21461.0 19952.4	1397.6 1573.8	1561.0 1749.9	1677.4 1875.4	1769.4 1974.1	969.6 1091.9	1091.0 1223.1	1178.5 1317.6	1248.0 1392.3
2 TGTL600-11.1	11.1	19689.4 18476.4	22153.9 20696.7	23930.1 22295.3	25342.2 23560.8	1650.4 1858.5	1843.3 2066.4	1980.8 2214.6	2089.4 2331.1	1145.0 1289.3	1288.3 1444.3	1391.6 1555.8	1473.7 1644.2
3 TGTL600-12.7	12.7	22527.5 21139.7	25347.3 23680.0	27379.5 25509.0	28995.2 26957.0	1888.3 2126.4	2109.0 2364.3	2266.3 2533.8	2390.6 2667.1	1310.0 1475.2	1474.0 1652.5	1592.2 1780.1	1686.1 1881.1
1 TGTL700-11.2	11.2	19866.8 18642.8	22353.5 20883.1	24145.7 22496.1	25570.5 23773.1	1665.3 1875.2	1859.9 2085.0	1998.7 2234.5	2108.3 2352.1	1155.3 1301.0	1299.9 1457.3	1404.1 1569.9	1487.0 1659.0
2 TGTL700-13.2	13.2	23414.4 21971.9	26345.2 24612.3	28457.5 26513.3	30136.7 28018.3	1962.6 2210.1	2192.0 2457.4	2355.6 2633.6	2484.7 2772.1	1361.6 1533.3	1532.0 1717.5	1654.9 1850.2	1752.5 1955.2
3 TGTL700-15.0	15.0	26607.3 24968.1	29937.7 27968.5	32338.0 30128.7	34246.3 31839.0	2230.3 2511.5	2490.9 2792.5	2676.8 2992.7	2823.6 3150.1	1547.3 1742.4	1741.0 1951.7	1880.5 2102.5	1991.5 2221.8
1 TGTL800-18.0	18.0	31928.8 29961.7	35925.3 33562.2	38805.6 36154.5	41095.5 38206.7	2676.3 3013.7	2989.1 3350.9	3212.1 3591.2	3388.3 3780.1	1856.7 2090.8	2089.2 2342.1	2256.7 2523.0	2389.8 2666.2
2 TGTL800-21.1	21.1	37427.6 35121.8	42112.4 39342.3	45488.8 42381.1	48173.1 44786.8	3137.3 3532.8	3503.9 3928.1	3765.3 4209.7	3971.8 4431.1	2176.5 2450.9	2449.0 2745.4	2645.3 2957.5	2801.4 3125.4
3 TGTL800-23.5	23.5	41684.8 39116.7	46902.4 43817.3	50662.9 47201.7	53652.5 49881.0	3494.1 3934.6	3902.4 4374.8	4193.6 4688.5	4423.6 4935.2	2424.1 2729.7	2727.5 3057.7	2946.2 3293.9	3120.0 3480.9
4 TGTL800-25.8	25.8	45764.6 42945.1	51492.9 48105.8	55621.4 51821.4	58903.6 54763.0	3836.1 4319.7	4284.3 4803.0	4604.1 5147.4	4856.5 5418.2	2661.3 2996.9	2994.5 3357.0	3234.5 3616.3	3425.4 3821.5

注:1. 当被加热水温度为10℃, 其产热量Q_g、蒸汽耗量G、产热量Q, 可按15℃、5℃时表中各参数值的平均值计算。

2. 表中热煤耗量计算时系数按1选取, 实际计算当中系数值在1.1~1.2范围内用户自定。热煤凝结水温度按50℃计。

3. 当换热面积F (m²)与表中值不同时, 可用插入法计算Q_g、G、Q等参数值。

4. 表中所列数据仅供初步选择换热设备用, 最终确定产品时应参照计算例题按工程实际参数验算, 其贮水容积应不小于建筑给水排水设计规范规定。

TGTL型立式汽-水半即热式水加热器选用表(二)			图集号	01S122-8			
审核	刘林沛	校对	张开华	设计	汪加慧	页	8

表6 TGTL型立式水-水半即热式水加热器选用表(被加热水出水温度为50℃)

被加热水进水温度5℃/5℃

型号	换热面积 F(m ²)	产热量Q(L/h)			热媒耗量G(kg/h)			产热量Q _g (kW)			
		热媒水初温/终温(℃/℃)			热媒水初温/终温(℃/℃)			热媒水初温/终温(℃/℃)			
		70/50	95/75	110/80	70/50	95/75	110/80	70/50	95/75	110/80	
1	TGTL400-3.9	3.9	3602.9	7009.5	8398.2	6305.0	12266.6	9797.9	146.7	285.3	341.9
			3223.6	5916.1	7028.6	7253.2	13311.2	10542.9	168.7	309.6	367.9
2	TGTL400-5.1	5.1	4711.5	9166.3	10982.3	8245.1	16041.0	12812.7	191.8	373.1	447.1
			4215.5	7736.4	9191.3	9484.9	17406.9	13786.9	220.6	404.9	481.0
3	TGTL400-5.8	5.8	5358.1	10424.4	12489.7	9376.7	18242.7	14571.3	218.1	424.3	508.4
			4794.1	8798.3	10452.8	10786.8	19796.1	15679.2	250.9	460.5	547.1
1	TGTL500-6.4	6.4	5912.4	11502.8	13781.7	10346.7	20129.8	16078.6	240.7	468.2	561.0
			5290.1	9708.4	11534.1	11902.6	21844.0	17301.2	276.9	508.1	603.7
2	TGTL500-7.4	7.4	6836.2	13300.1	15935.1	11963.4	23275.1	18590.9	278.3	541.4	648.7
			6116.6	11225.4	13336.3	13762.4	25257.1	20004.5	320.1	587.5	698.0
3	TGTL500-8.6	8.6	7944.8	15456.8	18519.1	13903.4	27049.5	21605.7	323.4	629.2	753.9
			7108.5	13045.7	15499.0	15994.1	29352.9	23248.5	372.0	682.8	811.2
1	TGTL600-9.4	9.4	8683.9	16894.7	20241.9	15196.8	29565.7	23615.5	353.5	687.7	824.0
			7769.8	14259.3	16940.8	17482.0	32083.4	25411.1	406.7	746.3	886.6
2	TGTL600-11.1	11.1	10254.4	19950.1	23902.6	17945.1	34912.7	27886.4	417.4	812.1	973.0
			9174.9	16838.1	20004.5	20643.6	37885.7	30006.8	480.2	881.3	1047.0
3	TGTL600-12.7	12.7	11732.5	22825.8	27348.0	20531.8	39945.1	31906.1	477.6	929.2	1113.3
			10497.5	19265.2	22888.1	23619.3	43346.7	34332.1	549.4	1008.3	1197.9
1	TGTL700-11.2	11.2	10346.7	20129.8	24118.0	18106.8	35227.2	28137.6	421.2	819.4	981.8
			9257.6	16989.8	20184.7	20829.6	38227.0	30277.1	484.5	889.2	1056.4
2	TGTL700-13.2	13.2	12194.4	23724.4	28424.7	21340.2	41517.8	33162.2	496.4	965.7	1157.1
			10910.7	20023.7	23789.2	24549.2	45053.2	35683.7	571.0	1048.0	1245.1
3	TGTL700-15.0	15.0	13857.3	26959.6	32300.8	24250.2	47179.3	37684.3	564.1	1097.4	1314.9
			12398.6	22754.2	27033.1	27896.8	51196.9	40549.7	648.9	1190.9	1414.8
1	TGTL800-18.0	18.0	16628.7	32351.5	38761.0	29100.2	56615.1	45221.2	676.9	1316.9	1577.8
			14878.3	27305.0	32439.8	33476.1	61436.2	48659.6	778.7	1429.1	1697.8
2	TGTL800-21.1	21.1	19492.5	37923.2	45436.5	34111.9	66365.5	53009.3	793.5	1543.7	1849.6
			17440.6	32007.5	38026.6	39241.5	72016.9	57039.9	912.8	1675.2	1990.2
3	TGTL800-23.5	23.5	21709.7	42236.7	50604.7	37992.0	73914.2	59038.8	883.7	1719.3	2060.0
			19424.4	35648.2	42351.9	43704.9	80208.4	63527.9	1016.6	1865.7	2216.6
4	TGTL800-25.8	25.8	23834.5	46370.5	55557.4	41710.3	81148.4	64817.0	970.2	1887.6	2261.6
			21325.5	39137.2	46497.0	47982.4	88058.6	69745.5	1116.1	2048.3	2433.5

注:1. 当被加热水温度为10℃, 其产热量Q_g、热媒耗量G、产热量Q, 可按15℃、5℃时表中各参数值的平均值计算。

2. 当换热面积F(m²)与表中值不同时, 可用插入法计算Q_g、G、Q等参数值。

3. 表中热媒耗量计算时系数按1选取, 实际计算当中系数值在1.1~1.2范围内用户自定。

4. 表中所列数据仅供初步选择换热设备用, 最终确定产品时应参照计算例题按工程实际参数验算, 其贮水容积应不小于建筑给水排水设计规范规定。

TGTL型立式水-水半即热式水加热器选用表(一)				图集号	01S122-8
审核	刘林沛	校对	张开学	设计	汪加慧
				页	9

表7 TGTL型立式水-水半即热式水加热器选用表(被加热水出水温度为55℃)

被加热水进水温度15℃/5℃

型号	换热面积 F (m ²)	产热量Q(L/h)			热媒耗量G(kg/h)			产热量Q _g (kW)			
		热媒水初温/终温(℃/℃)			热媒水初温/终温(℃/℃)			热媒水初温/终温(℃/℃)			
		70/50	95/75	110/80	70/50	95/75	110/80	70/50	95/75	110/80	
1	TGTL400-3.9	3.9	2776.1	5801.6	7041.4	5552.2	11603.2	9388.6	129.2	269.9	327.6
			2569.1	5045.0	6067.9	6422.7	12612.5	10113.2	149.4	293.4	352.9
2	TGTL400-5.1	5.1	3630.3	7586.7	9208.0	7260.6	15173.4	12277.4	168.9	352.9	428.4
			3359.6	6597.3	7935.0	8398.9	16493.2	13224.9	195.4	383.7	461.4
3	TGTL400-5.8	5.8	4128.6	8628.0	10471.9	8257.1	17256.0	13962.5	192.1	401.4	487.2
			3820.7	7502.8	9024.1	9551.7	18757.0	15040.1	222.2	436.3	524.8
1	TGTL500-6.4	6.4	4555.7	9520.6	11555.2	9111.3	19041.1	15406.9	211.9	442.9	537.6
			4215.9	8278.9	9957.6	10539.8	20697.4	16596.0	245.2	481.4	579.1
2	TGTL500-7.4	7.4	5267.5	11008.1	13360.6	10535.0	22016.3	17814.2	245.1	512.1	621.6
			4874.7	9572.5	11513.5	12186.6	23931.3	19189.1	283.5	556.7	669.5
3	TGTL500-8.6	8.6	6121.7	12793.2	15527.2	12243.3	25586.5	20703.0	284.8	595.2	722.4
			5665.1	11124.8	13380.5	14162.8	27812.1	22300.8	329.4	646.9	778.1
1	TGTL600-9.4	9.4	6691.1	13983.3	16971.6	13382.2	27966.6	22628.8	311.3	650.5	789.6
			6192.1	12159.7	14625.2	15480.3	30399.2	24375.3	360.1	707.1	850.5
2	TGTL600-11.1	11.1	7901.2	16512.2	20041.0	15802.4	33024.4	26721.3	367.6	768.2	932.4
			7312.0	14358.8	17270.2	18279.9	35897.0	28783.7	425.2	835.0	1004.3
3	TGTL600-12.7	12.7	9040.1	18892.3	22929.8	18080.3	37784.7	30573.0	420.6	878.9	1066.7
			8366.0	16428.5	19759.6	20914.9	41071.3	32932.6	486.5	955.4	1149.1
1	TGTL700-11.2	11.2	7972.4	16661.0	20221.5	15944.8	33321.9	26962.0	370.9	775.1	940.8
			7377.8	14488.2	17425.8	18444.6	36220.4	29043.0	429.0	842.5	1013.4
2	TGTL700-13.2	13.2	9396.0	19636.1	23832.5	18792.1	39272.3	31776.7	437.1	913.5	1108.7
			8695.3	17075.3	20537.5	21738.3	42688.3	34229.2	505.7	993.0	1194.3
3	TGTL700-15.0	15.0	10677.3	22313.8	27082.4	21354.6	44627.6	36109.9	496.7	1038.1	1259.9
			9881.0	19403.8	23338.1	24702.6	48509.4	38896.8	574.6	1128.4	1357.2
1	TGTL800-18.0	18.0	12812.8	26776.6	32498.9	25625.6	53553.1	43331.8	596.1	1245.7	1511.9
			11857.3	23284.5	28005.7	29643.1	58211.3	46676.2	689.5	1354.1	1628.6
2	TGTL800-21.1	21.1	15019.4	31388.1	38095.9	30038.9	62776.1	50794.5	698.7	1460.2	1772.3
			13899.3	27294.6	32828.9	34748.4	68236.6	54714.9	808.3	1587.3	1909.1
3	TGTL800-23.5	23.5	16727.8	34958.3	42429.1	33455.6	69916.6	56572.1	778.2	1626.3	1973.9
			15480.3	30399.2	36563.0	38700.8	75998.1	60938.4	900.2	1767.8	2126.2
4	TGTL800-25.8	25.8	18365.0	38379.7	46581.7	36730.0	76759.5	62109.0	854.4	1785.5	2167.1
			16995.4	33374.5	40141.5	42488.5	83436.2	66902.5	988.3	1940.8	2334.3

注:1. 当被加热水温度为10℃, 其产热量Q_g、热媒耗量G、产热量Q, 可按15℃、5℃时表中各参数值的平均值计算。

2. 当换热面积F(m²)与表中值不同时, 可用插入法计算Q_g、G、Q等参数值。

3. 表中热媒耗量计算时系数按1选取, 实际计算当中系数值在1.1~1.2范围内用户自定。

4. 表中所列数据仅供初步选择换热设备用, 最终确定产品时应参照计算例题按工程实际参数验算, 其贮水容积应不小于建筑给水排水设计规范规定。

TGTL型立式水-水半即热式水加热器选用表(二)				图集号	01S122-8
审核	刘林沛	校对	张开学	设计	汪加慧
				页	10

被加热水进水温度15℃/5℃ 表8 TGTW型卧式汽-水半即热式水加热器选用表(被加热水出水温度为60℃)

型号	换热面积 F (m ²)	产热量Q(L/h)				饱和蒸汽耗量G(kg/h)				产热量Q _g (kW)			
		P ₁ =0.1MPa (120.2℃)	P ₂ =0.2MPa (133.5℃)	P ₃ =0.3MPa (143.6℃)	P ₄ =0.4MPa (151.9℃)	P ₁ =0.1MPa (120.2℃)	P ₂ =0.2MPa (133.5℃)	P ₃ =0.3MPa (143.6℃)	P ₄ =0.4MPa (151.9℃)	P ₁ =0.1MPa (120.2℃)	P ₂ =0.2MPa (133.5℃)	P ₃ =0.3MPa (143.6℃)	P ₄ =0.4MPa (151.9℃)
1 TGTW400-4.0	4.0	8262.4	9226.0	9924.8	10479.5	623.3	690.9	739.4	777.6	432.4	482.9	519.4	548.5
		7598.0	8450.5	9065.9	9554.6	700.6	773.4	825.5	866.5	486.0	540.6	579.9	611.2
2 TGTW400-5.0	5.0	10327.9	11532.5	12406.0	13099.4	779.1	863.6	924.2	972.0	540.5	603.6	649.3	685.6
		9497.5	10563.1	11332.3	11943.3	875.7	966.8	1031.8	1083.2	607.5	675.7	724.9	764.0
3 TGTW400-7.0	7.0	14459.1	16145.6	17368.4	18339.2	1090.8	1209.0	1293.9	1360.8	756.8	845.0	909.0	959.8
		13296.6	14788.4	15865.2	16720.6	1226.0	1353.5	1444.6	1516.5	850.6	946.0	1014.9	1069.6
1 TGTW500-7.5	7.5	15491.9	17298.8	18609.0	19649.1	1168.7	1295.4	1386.3	1458.0	810.8	905.4	973.9	1028.4
		14246.3	15844.7	16998.5	17915.0	1313.6	1450.2	1547.8	1624.8	911.3	1013.6	1087.4	1146.0
2 TGTW500-10.0	10.0	20655.9	23065.1	24812.0	26198.8	1558.3	1727.2	1848.4	1944.1	1081.1	1207.2	1298.6	1371.2
		18995.1	21126.3	22664.6	23886.6	1751.4	1933.5	2063.7	2166.4	1215.1	1351.4	1449.8	1528.0
3 TGTW500-12.5	12.5	25819.9	28831.4	31015.0	32748.5	1947.8	2159.0	2310.5	2430.1	1351.3	1509.0	1623.2	1714.0
		23743.9	26407.8	28330.8	29858.3	2189.3	2416.9	2579.6	2708.0	1518.8	1689.3	1812.3	1910.0
1 TGTW600-10.0	10.0	20655.9	23065.1	24812.0	26198.8	1558.3	1727.2	1848.4	1944.1	1081.1	1207.2	1298.6	1371.2
		18995.1	21126.3	22664.6	23886.6	1751.4	1933.5	2063.7	2166.4	1215.1	1351.4	1449.8	1528.0
2 TGTW600-13.5	13.5	27885.5	31137.9	33496.2	35368.4	2103.7	2331.7	2495.4	2624.5	1459.5	1629.7	1753.1	1851.1
		25643.4	28520.5	30597.3	32246.9	2364.4	2610.3	2786.0	2924.6	1640.4	1824.4	1957.2	2062.8
3 TGTW600-17.0	17.0	35115.0	39210.6	42180.3	44538.0	2649.1	2936.2	3142.3	3304.9	1837.8	2052.2	2207.6	2331.0
		32291.6	35914.6	38529.9	40607.2	2977.4	3287.0	3508.2	3682.8	2065.6	2297.4	2464.7	2597.6
1 TGTW700-18.8	18.8	38833.1	43362.4	46646.5	49253.8	2929.6	3247.1	3475.0	3654.8	2032.4	2269.5	2441.4	2577.8
		35710.8	39717.4	42609.5	44906.8	3292.7	3635.0	3879.7	4072.8	2284.3	2540.6	2725.6	2872.6
2 TGTW700-20.5	20.5	42344.6	47283.4	50864.5	53707.6	3194.5	3540.7	3789.3	3985.3	2216.2	2474.7	2662.1	2810.9
		38939.9	43308.8	46462.5	48967.5	3590.4	3963.7	4230.5	4441.0	2490.9	2770.4	2972.1	3132.4
1 TGTW800-21.1	21.1	43583.9	48667.3	52353.3	55279.5	3288.0	3644.3	3900.2	4102.0	2281.1	2547.1	2740.0	2893.2
		40079.6	44576.4	47822.4	50400.7	3695.5	4079.8	4354.3	4571.0	2563.8	2851.5	3059.1	3224.0
2 TGTW800-23.6	23.6	48747.9	54433.6	58556.2	61829.2	3677.5	4076.1	4362.3	4588.0	2551.3	2848.9	3064.7	3236.0
		44828.4	49858.0	53488.5	56372.4	4133.4	4563.1	4870.3	5112.6	2867.6	3189.3	3421.6	3606.0
3 TGTW800-25.0	25.0	51639.7	57662.7	62029.9	65497.0	3895.7	4317.9	4621.1	4860.1	2702.7	3017.9	3246.5	3428.0
		47487.7	52815.6	56661.6	59716.5	4378.6	4833.8	5159.2	5415.9	3037.7	3378.5	3624.5	3819.9

- 注: 1, 当被加热水温度为10℃, 其产热量Q_g、蒸汽耗量G、产热量Q, 可按5℃、5℃时表中各参数值的平均值计算。
 2, 表中热媒耗量计算时系数按1选取, 实际计算当中系数值在1.1~1.2范围内用户自定。热媒凝结水温度按50℃计。
 3, 当换热面积F (m²)与表中值不同时, 可用插入法计算Q_g、G、Q等参数值。
 4, 表中所列数据仅供初步选择换热设备用, 最终确定产品时应参照计算例题按工程实际参数验算, 其贮水容积应不小于建筑给水排水设计规范规定。

TGTW型卧式汽-水半即热式水加热器选用表(一)				图集号	01S122-8
审核	文林沛	校对	张开学	设计	汪加慧
				页	11

表9 TGTW型卧式汽-水半即热式水加热器选用表(被加热水出水温度为65℃)

被加热水进水温度15℃/5℃

型号	换热面积 F (m ²)	产热量Q (L/h)				饱和蒸汽耗量G (kg/h)				产热量Q _g (kW)			
		P ₁ =0.1MPa (120.2℃)	P ₂ =0.2MPa (133.5℃)	P ₃ =0.3MPa (143.6℃)	P ₄ =0.4MPa (151.9℃)	P ₁ =0.1MPa (120.2℃)	P ₂ =0.2MPa (133.5℃)	P ₃ =0.3MPa (143.6℃)	P ₄ =0.4MPa (151.9℃)	P ₁ =0.1MPa (120.2℃)	P ₂ =0.2MPa (133.5℃)	P ₃ =0.3MPa (143.6℃)	P ₄ =0.4MPa (151.9℃)
1 TGTW400-4.0	4.0	7095.3	7983.4	8623.5	9132.3	594.7	664.2	713.8	753.0	412.6	464.3	501.5	531.1
		6658.2	7458.3	8034.3	8490.4	669.7	744.7	798.0	840.0	464.6	520.5	560.7	592.5
2 TGTW400-5.0	5.0	8869.1	9979.2	10779.3	11415.4	743.4	830.3	892.3	941.2	515.8	580.3	626.8	663.8
		8322.7	9322.8	10042.9	10613.0	837.2	930.8	997.6	1050.0	580.8	650.6	700.8	740.6
3 TGTW400-7.0	7.0	12416.7	13970.9	15091.1	15981.6	1040.8	1162.4	1249.2	1317.7	722.1	812.4	877.6	929.4
		11651.8	13052.0	14060.1	14858.2	1172.0	1303.1	1396.6	1470.0	813.1	910.8	981.2	1036.9
1 TGTW500-7.5	7.5	13303.7	14968.9	16169.0	17123.1	1115.1	1245.4	1338.4	1411.8	773.6	870.5	940.3	995.8
		12484.1	13984.2	15064.4	15919.5	1255.7	1396.2	1496.3	1575.1	871.2	975.9	1051.2	1110.9
2 TGTW500-10.0	10.0	17738.2	19958.5	21558.7	22830.8	1486.9	1660.6	1784.5	1882.4	1031.5	1160.6	1253.7	1327.7
		16645.4	18645.6	20085.8	21226.0	1674.3	1861.6	1995.1	2100.1	1161.6	1301.2	1401.7	1481.2
3 TGTW500-12.5	12.5	22172.8	24948.1	26948.3	28538.5	1858.6	2075.7	2230.6	2353.0	1289.4	1450.8	1567.1	1659.6
		20806.8	23307.1	25107.3	26532.5	2092.9	2327.0	2493.9	2625.1	1452.0	1626.4	1752.1	1851.5
1 TGTW600-10.0	10.0	17738.2	19958.5	21558.7	22830.8	1486.9	1660.6	1784.5	1882.4	1031.5	1160.6	1253.7	1327.7
		16645.4	18645.6	20085.8	21226.0	1674.3	1861.6	1995.1	2100.1	1161.6	1301.2	1401.7	1481.2
2 TGTW600-13.5	13.5	23946.6	26943.9	29104.2	30821.6	2007.3	2241.8	2409.1	2541.2	1392.6	1566.9	1692.5	1792.4
		22471.3	25171.6	27115.9	28655.1	2260.3	2513.2	2693.4	2835.1	1568.1	1756.6	1892.2	1999.6
3 TGTW600-17.0	17.0	30154.9	33929.4	36649.8	38812.4	2527.7	2823.0	3033.7	3200.0	1753.6	1973.1	2131.3	2257.1
		28297.2	31697.6	34145.9	36084.1	2846.3	3164.8	3391.7	3570.1	1974.7	2212.0	2382.8	2518.1
1 TGTW700-18.8	18.8	33347.8	37521.9	40530.3	42922.0	2795.3	3121.9	3354.9	3538.9	1939.3	2182.0	2357.0	2496.0
		31293.4	35053.8	37761.4	39904.8	3147.7	3499.9	3750.8	3948.1	2183.8	2446.2	2635.1	2784.7
2 TGTW700-20.5	20.5	36363.3	40914.9	44195.3	46803.2	3048.1	3404.2	3658.3	3858.9	2114.6	2379.3	2570.1	2721.7
		34123.1	38223.6	41175.9	43513.2	3432.3	3816.4	4090.0	4305.1	2381.2	2667.4	2873.4	3036.5
1 TGTW800-21.1	21.1	37427.6	42112.4	45488.8	48173.1	3137.3	3503.9	3765.3	3971.8	2176.5	2449.0	2645.3	2801.4
		35121.8	39342.3	42381.1	44786.8	3532.8	3928.1	4209.7	4431.1	2450.9	2745.4	2957.5	3125.4
2 TGTW800-23.6	23.6	41862.2	47102.0	50878.5	53880.8	3509.0	3919.0	4211.5	4442.4	2434.4	2739.1	2958.7	3133.3
		39283.1	44003.7	47402.6	50093.3	3951.4	4393.5	4708.5	4956.2	2741.3	3070.7	3307.9	3495.7
3 TGTW800-25.0	25.0	44345.5	49896.2	53896.7	57077.1	3717.1	4151.5	4461.3	4705.9	2578.8	2901.6	3134.2	3319.2
		41613.5	46614.1	50214.6	53064.9	4185.8	4654.1	4987.8	5250.2	2903.9	3252.9	3504.1	3703.0

注: 1. 当被加热水温度为10℃, 其产热量Q_g、蒸汽耗量G、产热量Q, 可按5℃、5℃时表中各参数值的平均值计算。

2. 表中热煤耗量计算时系数按1选取, 实际计算当中系数值在1.1~1.2范围内用户自定。热煤凝结水温度按50℃计。

3. 当换热面积F (m²)与表中值不同时, 可用插入法计算Q_g、G、Q等参数值。

4. 表中所列数据仅供初步选择换热设备用, 最终确定产品时应参照计算例题按工程实际参数验算, 其贮水容积应不小于建筑给水排水设计规范规定。

TGTW型卧式汽-水半即热式水加热器选用表(二)		图集号	01S122-8
审核	刘林沛	校对	张开学 设计 汪加慧
		页	12

表10 TGTW型卧式水-水半即热式水加热器选用表(被加热水出水温度为50℃)

被加热水进水温度15℃/5℃

型号	换热面积 F(m ²)	产热量Q(L/h)			热媒耗量G(kg/h)			产热量Q _g (kW)			
		热媒水初温/终温(℃/℃)			热媒水初温/终温(℃/℃)			热媒水初温/终温(℃/℃)			
		70/50	95/75	110/80	70/50	95/75	110/80	70/50	95/75	110/80	
1	TGTW400-4.0	4.0	3695.3	7189.2	8613.6	6466.7	12581.1	10049.2	150.4	292.7	350.6
			3306.3	6067.8	7208.8	7439.1	13652.5	10813.3	173.0	317.6	377.3
2	TGTW400-5.0	5.0	4619.1	8986.5	10766.9	8083.4	15726.4	12561.4	188.0	365.8	438.3
			4132.9	7584.7	9011.0	9298.9	17065.6	13516.6	216.3	397.0	471.6
3	TGTW400-7.0	7.0	6466.7	12581.1	15073.7	11316.8	22017.0	17586.0	263.2	512.1	613.6
			5786.0	10618.6	12615.5	13018.5	23891.9	18923.2	302.8	555.8	660.3
1	TGTW500-7.5	7.5	6928.6	13479.8	16150.4	12125.1	23589.6	18842.2	282.0	548.7	657.4
			6199.3	11377.1	13516.6	13948.4	25598.4	20274.8	324.5	595.4	707.4
2	TGTW500-10.0	10.0	9238.2	17973.1	21533.9	16166.8	31452.9	25122.9	376.1	731.6	876.6
			8265.7	15169.4	18022.1	18597.8	34131.2	27033.1	432.6	793.9	943.2
3	TGTW500-12.5	12.5	11547.7	22466.3	26917.4	20208.5	39316.1	31403.6	470.1	914.5	1095.7
			10332.1	18961.8	22527.6	23247.3	42664.0	33791.4	540.8	992.4	1179.0
1	TGTW600-10.0	10.0	9238.2	17973.1	21533.9	16166.8	31452.9	25122.9	376.1	731.6	876.6
			8265.7	15169.4	18022.1	18597.8	34131.2	27033.1	432.6	793.9	943.2
2	TGTW600-13.5	13.5	12471.5	24263.6	29070.8	21825.2	42461.4	33915.9	507.7	987.7	1183.4
			11158.7	20478.7	24329.8	25107.1	46077.2	36494.7	584.0	1071.8	1273.4
3	TGTW600-17.0	17.0	15704.9	30554.2	36607.6	27483.6	53469.9	42708.9	639.3	1243.8	1490.2
			14051.7	25788.0	30637.5	31616.3	58023.1	45956.3	735.4	1349.7	1603.5
1	TGTW700-18.8	18.8	17367.8	33789.4	40483.7	30393.6	59131.4	47231.0	707.0	1375.5	1648.0
			15539.5	28518.5	33881.5	34964.0	64166.7	50822.3	813.3	1492.6	1773.3
2	TGTW700-20.5	20.5	18938.2	36844.8	44144.5	33141.9	64478.4	51501.9	770.9	1499.8	1797.0
			16944.7	31097.4	36945.3	38125.6	69969.0	55417.9	886.8	1627.6	1933.6
1	TGTW800-21.1	21.1	19492.5	37923.2	45436.5	34111.9	66365.5	53009.3	793.5	1543.7	1849.6
			17440.6	32007.5	38026.6	39241.5	72016.9	57039.9	912.8	1675.2	1990.2
2	TGTW800-23.6	23.6	21802.1	42416.4	50820.0	38153.6	74228.8	59290.0	887.5	1726.6	2068.7
			19507.1	35799.9	42532.1	43890.9	80549.7	63798.2	1021.0	1873.7	2226.0
3	TGTW800-25.0	25.0	23095.4	44932.7	53834.7	40417.0	78632.2	62807.2	940.1	1829.1	2191.4
			20664.3	37923.6	45055.2	46494.6	85328.1	67582.8	1081.5	1984.8	2358.1

注: 1. 当被加热水温度为10℃, 其产热量Q_g、热媒耗量G、产热量Q, 可按15℃、5℃时表中各参数值的平均值计算。

2. 当换热面积F(m²)与表中值不同时, 可用插入法计算Q_g、G、Q等参数值。

3. 表中热媒耗量计算时系数按1选取, 实际计算当中系数值在1.1~1.2范围内用户自定。

4. 表中所列数据仅供初步选择换热设备用, 最终确定产品时应参照计算例题按工程实际参数验算, 其贮水容积应不小于建筑给水排水设计规范规定。

TGTW型卧式水-水半即热式水加热器选用表(一)

图集号

01S122-8

审核 刘林沛 校对 张开学 设计 汪加慧

页

13

表11 TGTW型卧式水-水半即热式水加热器选用表(被加热水出水温度为55℃)

被加热水进水温度15℃/5℃

型号	换热面积 F (m ²)	产热量Q(L/h)			热媒耗量G (kg/h)			产热量Q _g (kW)			
		热媒水初温/终温 (℃/℃)			热媒水初温/终温 (℃/℃)			热媒水初温/终温 (℃/℃)			
		70/50	95/75	110/80	70/50	95/75	110/80	70/50	95/75	110/80	
1	TGTW400-4.0	4.0	2847.3	5950.3	7222.0	5694.6	11900.7	9629.3	132.5	276.8	336.0
			2634.9	5174.3	6223.5	6587.4	12935.8	10372.5	153.2	300.9	361.9
2	TGTW400-5.0	5.0	3559.1	7437.9	9027.5	7118.2	14875.9	12036.6	165.6	346.0	420.0
			3293.7	6467.9	7779.4	8234.2	16169.8	12965.6	191.5	376.1	452.4
3	TGTW400-7.0	7.0	4982.8	10413.1	12638.5	9965.5	20826.2	16851.3	231.8	484.4	588.0
			4611.2	9055.1	10891.1	11527.9	22637.7	18151.9	268.2	526.6	633.3
1	TGTW500-7.5	7.5	5338.7	11156.9	13541.2	10677.3	22313.8	18054.9	248.4	519.0	630.0
			4940.5	9701.9	11669.0	12351.3	24254.7	19448.4	287.3	564.2	678.6
2	TGTW500-10.0	10.0	7118.2	14875.9	18054.9	14236.4	29751.7	24073.2	331.2	692.1	840.0
			6587.4	12935.8	15558.7	16468.4	32339.6	25931.2	383.1	752.3	904.8
3	TGTW500-12.5	12.5	8897.8	18594.8	22568.7	17795.5	37189.7	30091.6	413.9	865.1	1049.9
			8234.2	16169.8	19448.4	20585.5	40424.5	32414.0	478.8	940.3	1131.0
1	TGTW600-10.0	10.0	7118.2	14875.9	18054.9	14236.4	29751.7	24073.2	331.2	692.1	840.0
			6587.4	12935.8	15558.7	16468.4	32339.6	25931.2	383.1	752.3	904.8
2	TGTW600-13.5	13.5	9609.6	20082.4	24374.2	19219.2	40164.8	32498.9	447.1	934.3	1133.9
			8892.9	17463.4	21004.3	22232.4	43658.5	35007.1	517.1	1015.5	1221.5
3	TGTW600-17.0	17.0	12101.0	25289.0	30693.4	24201.9	50577.9	40924.5	563.0	1176.5	1427.9
			11198.5	21990.9	26449.8	27996.3	54977.4	44083.1	651.2	1278.8	1538.1
1	TGTW700-18.8	18.8	13382.2	27966.6	33943.3	26764.5	55933.2	45257.7	622.6	1301.1	1579.1
			12384.2	24319.4	29250.4	30960.6	60798.5	48750.7	720.2	1414.2	1701.0
2	TGTW700-20.5	20.5	14592.3	30495.5	37012.6	29184.7	60991.0	49350.1	678.9	1418.7	1721.9
			13504.1	26518.5	31895.4	33760.2	66296.2	53159.0	785.3	1542.1	1854.8
1	TGTW800-21.1	21.1	15019.4	31388.1	38035.9	30038.9	62776.1	50794.5	698.7	1460.2	1772.3
			13899.3	27294.6	32828.9	34748.4	68236.6	54714.9	808.3	1587.3	1909.1
2	TGTW800-23.6	23.6	16799.0	35107.0	42609.6	33598.0	70214.1	56812.9	781.5	1633.3	1982.3
			15546.2	30528.6	36718.6	38865.5	76321.5	61197.7	904.1	1775.3	2135.3
3	TGTW800-25.0	25.0	17795.5	37189.7	45137.3	35591.1	74379.3	60183.1	827.9	1730.1	2099.9
			16468.4	32339.6	38896.8	41171.0	80849.1	64828.0	957.7	1880.6	2262.0

注: 1. 当被加热水温度为10℃, 其产热量Q_g、热媒耗量G、产热量Q, 可按15℃、5℃时表中各参数值的平均值计算。

2. 当换热面积F (m²)与表中值不同时, 可用插入法计算Q_g、G、Q等参数值。

3. 表中热媒耗量计算时系数按1选取, 实际计算当中系数值在1.1~1.2范围内用户自定。

4. 表中所列数据仅供初步选择换热设备用, 最终确定产品时应参照计算例题按工程实际参数验算, 其贮水容积应不小于建筑给水排水设计规范规定。

TGTW卧式型水-水半即热式水加热器选用表(二)			图集号	01S122-8	
审核	张林市	校对	张开学	设计	汪加慧
				页	14

4 选型步骤及例题

4.1 选型步骤

4.1.1 生活热水设计秒流量计算

按现行的建筑给水排水有关设计规范计算确定。

4.1.2 生活热水小时用水量计算

$$Q = 3.6q_g$$

式中 Q — 生活热水小时用水量 (m^3/h);

q_g — 生活热水设计秒流量 (L/s).

4.1.3 耗热量计算

$$Q_h = q_g \rho_* (t_z - t_c) C$$

式中 Q_h — 设计小时耗热量 (kW);

q_g — 生活热水设计秒流量 (L/s);

t_z — 热水温度 ($^{\circ}C$);

t_c — 冷水温度 ($^{\circ}C$);

C — 水的比热容, $C = 4.187 \text{ kJ}/(\text{kg} \cdot ^{\circ}C)$;

ρ_* — 水的密度, $\rho_* = 1 \text{ kg}/L$.

4.1.4 热媒耗量计算

蒸汽耗量

$$G = (1.1 \sim 1.2) \frac{3600 Q_h}{i_m - i_n}$$

式中 G — 蒸汽耗量 (Kg/h);

Q_h — 设计小时耗热量 (kW);

i_m — 蒸汽热焓 (kJ/kg);

i_n — 蒸汽凝结水的热焓 (kJ/kg), 可按 $i_n = t_{mz} C$ 计算。

其中 t_{mz} — 蒸汽凝结水终温 ($^{\circ}C$);

C — 水的比热容, $C = 4.187 \text{ kJ}/(\text{kg} \cdot ^{\circ}C)$.

热媒水耗量

$$G' = (1.1 \sim 1.2) \frac{3600 Q_h}{C (t_{mc} - t_{mz})}$$

式中 G' — 热媒水耗量 (kg/h);

Q_h — 设计小时耗热量 (kW);

t_{mc} — 热媒水初温 ($^{\circ}C$);

t_{mz} — 热媒水终温 ($^{\circ}C$);

C — 水的比热容, $C = 4.187 \text{ kJ}/(\text{kg} \cdot ^{\circ}C)$.

4.1.5 产热量计算

$$Q_1 \text{ 或 } Q_2 = \frac{3600 Q_h}{C (t_z - t_c)}$$

式中 Q_1 (汽-水) 或 Q_2 (水-水) — 产热量 (L/h); 其它符号同上。

4.1.6 水加热器加热面积计算

$$F = \frac{1000 C_r Q_h}{\varepsilon K \Delta t_j}$$

式中 F — 水加热器加热面积 (m^2);

选型步骤及例题(一)

图集号

01S122-8

审核

文林沛

校对

张开

设计

汪加慧

页

15

Q_h —设计小时耗热量 (kW);

K —传热系数 [$W/(m^2 \cdot ^\circ C)$];

ε —由于水垢和热媒分布不均匀影响传热效率的系数,
采用0.7~0.9;

Δt_j —计算温度差 ($^\circ C$);

C_r —热水供应系统的热损失系数,采用1.1~1.2.

4.1.7 计算温度差计算

$$\Delta t_j = \frac{\Delta t_{\max} - \Delta t_{\min}}{\ln \frac{\Delta t_{\max}}{\Delta t_{\min}}}$$

式中 Δt_j —计算温度差 ($^\circ C$);

Δt_{\max} —热媒和被加热水在水加热器一端的最大温度差 ($^\circ C$);

Δt_{\min} —热媒和被加热水在水加热器另一端的最小温度差 ($^\circ C$);
热媒为蒸汽时,按饱和温度计算。

4.1.8 水加热器型号选用

已知热媒参数(蒸汽压力、热媒进出口温度)和被加热水初温、终温,按流量和耗热量在立式半即热式水加热器设计参数表、卧式半即热式水加热器设计参数表上选择汽—水或水—水半即热式水加热器型号;或按水加热器加热面积值选择汽—水或水—水半即热式水加热器型号。

4.2 计算例题

4.2.1 半即热式水加热器例题(汽-水)

条件: 设计小时耗热量 $Q_h=2908\text{kW}$, 热媒为 0.2MPa 的饱和蒸汽,

凝结水温度为 50°C ; 冷水温度为 5°C , 要求热水出水温度为 60°C 。

容器壳体承压 0.4MPa 。

设计计算:

(1) 设计工况: $t_{mc}/t_{mz}=133.5^\circ\text{C}/60^\circ\text{C}$ $t_c/t_z=5^\circ\text{C}/60^\circ\text{C}$

(2) 计算温度差:

$$\begin{aligned}\Delta t_j &= (\Delta t_{\max} - \Delta t_{\min}) / \ln(\Delta t_{\max} / \Delta t_{\min}) \\ &= [(t_{mc} - t_z) - (t_{mz} - t_c)] / \ln[(t_{mc} - t_z) / (t_{mz} - t_c)] \\ &= [(133.5 - 60) - (60 - 5)] / \ln[(133.5 - 60) / (60 - 5)] \\ &= 63.80^\circ\text{C}\end{aligned}$$

(3) 传热系数: $K=2908\text{ W}/(\text{m}^2 \cdot ^\circ\text{C})$

(4) 传热面积: $F=1000 C_r Q_h / (\varepsilon K \Delta t_j)$

$$\begin{aligned}&= 1000 \times 1.15 \times 2908 / (0.8 \times 2908 \times 63.80) \\ &= 22.55\text{m}^2\end{aligned}$$

(5) 查表4可选: TGTL500-8.6-0.6型三台

总换热面积 $F' = 3 \times 8.6 = 25.8\text{m}^2 > F$

(6) 总蒸汽耗量:

查表4可知单台换热器的蒸汽耗量: $G=1662.8\text{kg/h}$

则

$$\begin{aligned}G_{\#} &= 3 \times 1.15 G \\ &= 3 \times 1.15 \times 1662.8 \\ &= 5736.7\text{kg/h}\end{aligned}$$

(7) 产热量:

查表4可知单台换热器的产热量: $Q=18168.6\text{L/h}$

则

$$\begin{aligned}Q_{\#} &= 3 Q \\ &= 3 \times 18168.6 \\ &= 54505.8\text{L/h}\end{aligned}$$

(8) 校核计算:

查表4可知单台换热器的产热量: $Q_g=1162.2\text{kW}$

则

$$Q_g = 3 Q_g = 3 \times 1162.2 = 3486.6\text{kW} > Q_h$$

故选型正确。

选型步骤及例题(三)

图集号 01S122-8

审核 刘林 校对 张开学 设计 汪加慧

页 17

4.2.2 半即热式水加热器例题(水-水)

条件:设计小时耗热量 $Q_h=1396\text{kW}$,热媒进水温度为 95°C ,热媒回水温度为 75°C 。冷水温度为 5°C ,要求热水出水温度为 50°C 。容器壳体承压 0.7MPa 。

设计计算:

(1) 设计工况: $t_{mc}/t_{mz}=95^\circ\text{C}/75^\circ\text{C}$ $t_c/t_z=5^\circ\text{C}/50^\circ\text{C}$

(2) 对数平均温差:

$$\begin{aligned}\Delta t_j &= (\Delta t_{\max} - \Delta t_{\min}) / \ln(\Delta t_{\max} / \Delta t_{\min}) \\ &= [(t_{mc} - t_z) - (t_{mz} - t_c)] / \ln[(t_{mc} - t_z) / (t_{mz} - t_c)] \\ &= [(95 - 50) - (75 - 5)] / \ln[(95 - 50) / (75 - 5)] \\ &= 56.58^\circ\text{C}\end{aligned}$$

(3) 传热系数: $K=1745\text{W}/(\text{m}^2\cdot^\circ\text{C})$

(4) 传热面积: $F=1000 C_r Q_h / (\varepsilon K \Delta t_j)$
 $=1000 \times 1.15 \times 1396 / (0.8 \times 1745 \times 56.58)$
 $=20.33\text{m}^2$

(5) 查表10可选:TGTW700-20.5-1.0型一台

总换热面积 $F'=20.5\text{m}^2 > F$

(6) 总热媒耗量:

查表10可知单台换热器的热媒耗量: $G=69969.0\text{kg/h}$
则 $G_s=1.15 G$
 $=1.15 \times 69969.0$
 $=80464.4\text{kg/h}$

(7) 产热量:

查表10可知单台换热器的产热量: $Q=31097.4\text{L/h}$
则 $Q_s=Q=31097.4\text{L/h}$

(8) 校核计算:

查表10可知单台换热器的产热量: $Q_g=1627.6\text{kW}$
则 $Q_g=1627.6\text{kW} > Q_h$

故选型正确。

选型步骤及例题(四)

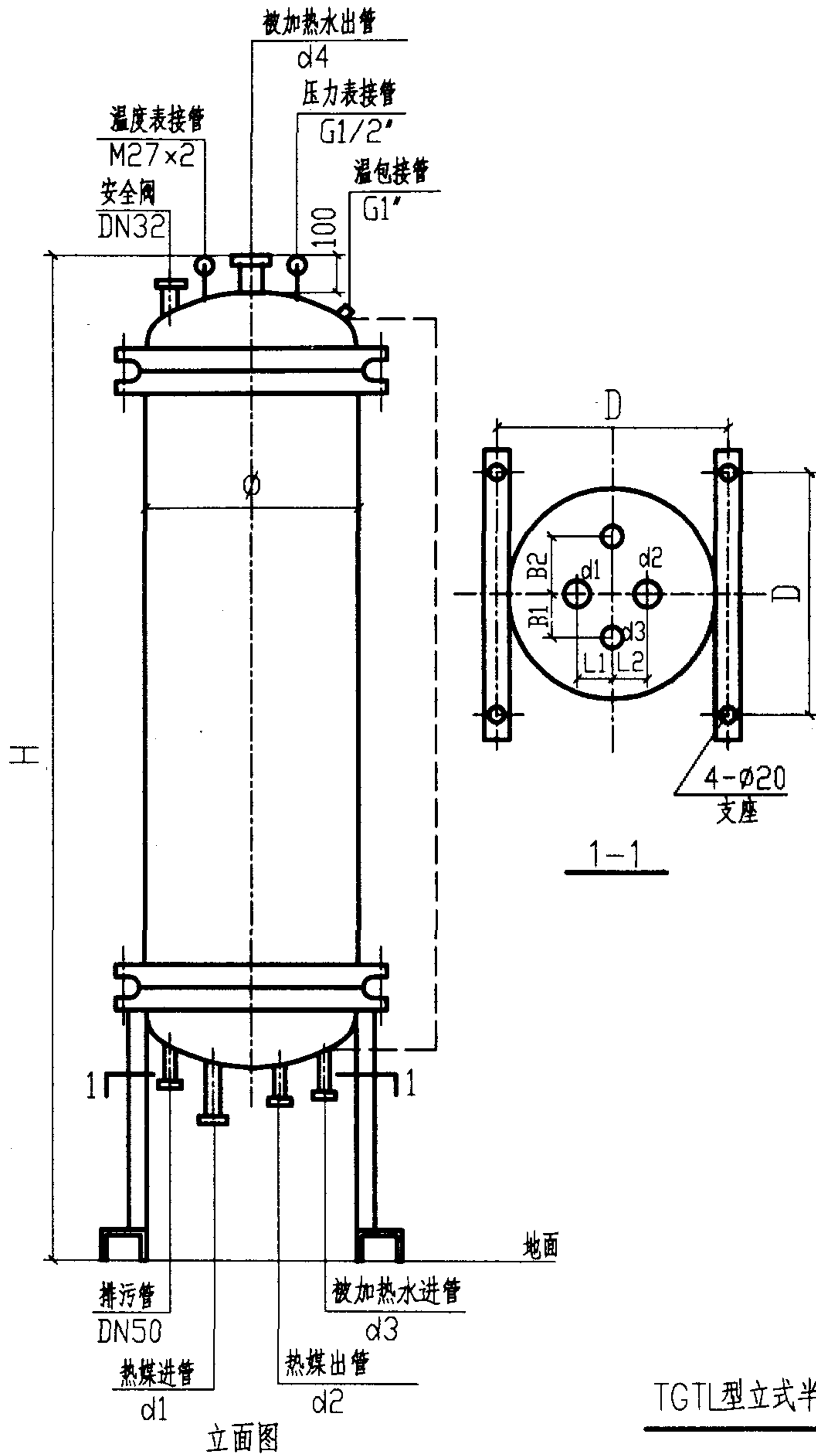
图集号 01S122-8

审核 刘林沛 校对 张开学 设计 汪加慧 页 18

表12 TGTL型立式半即热式水加热器安装尺寸表

单位: 重量为kg

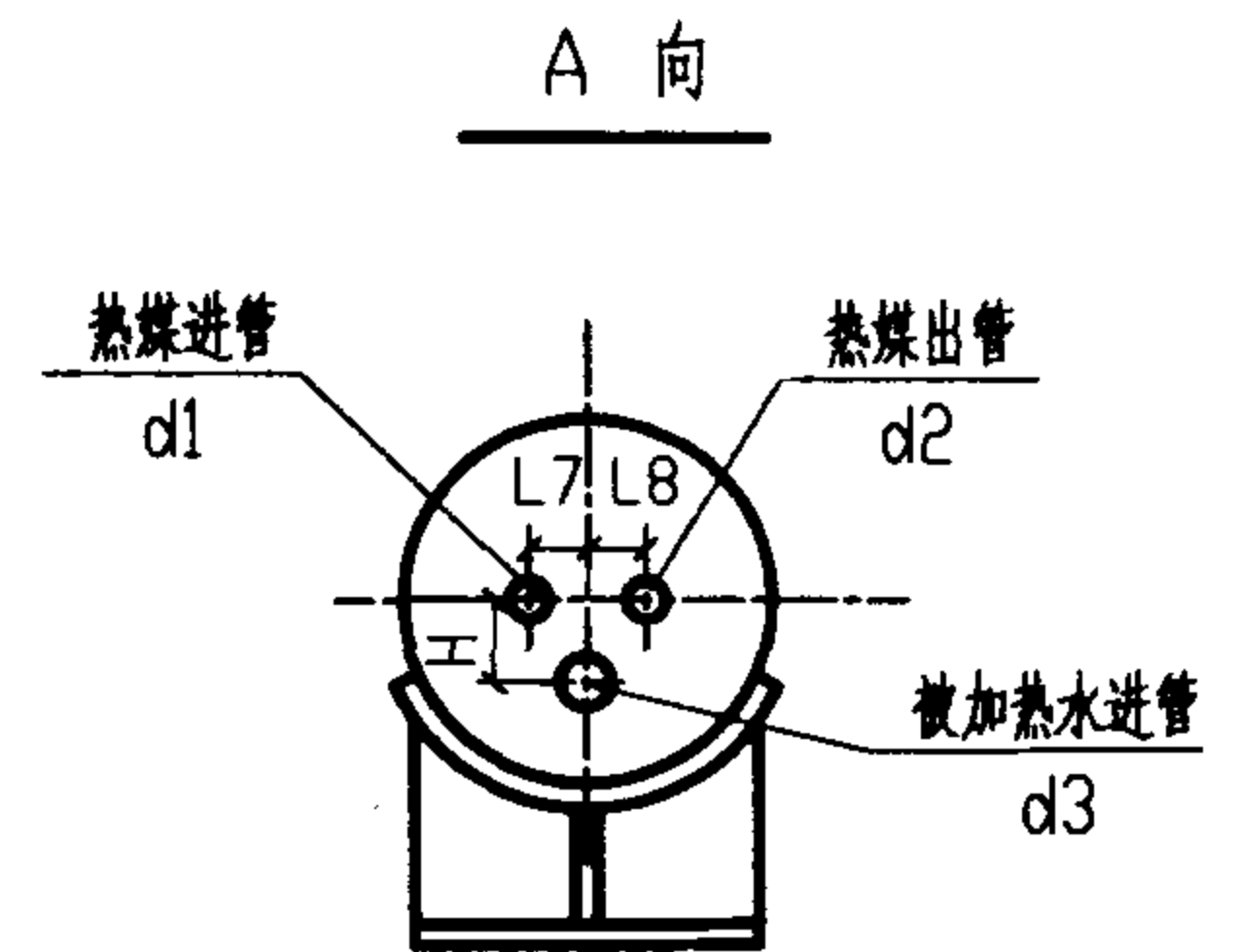
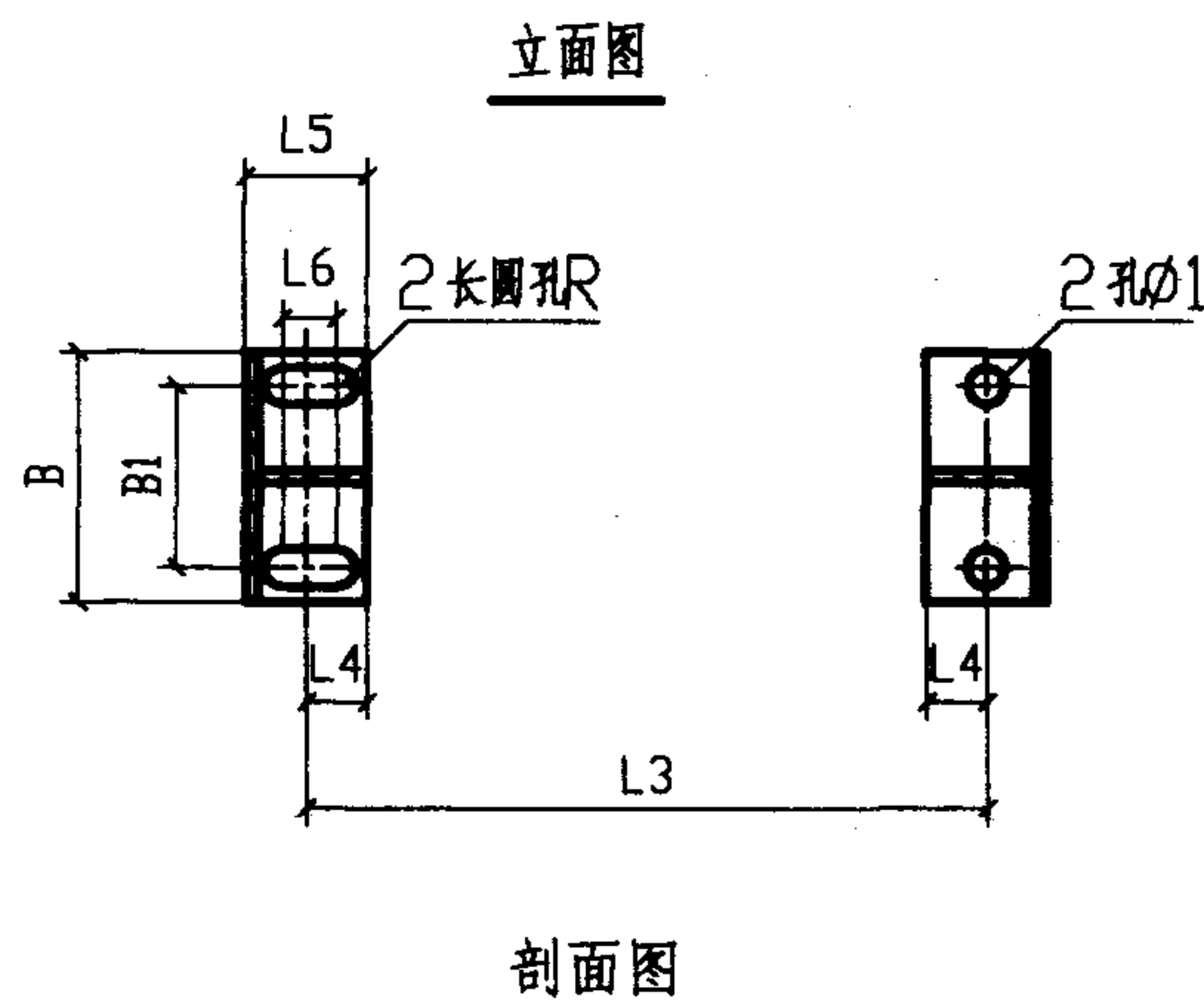
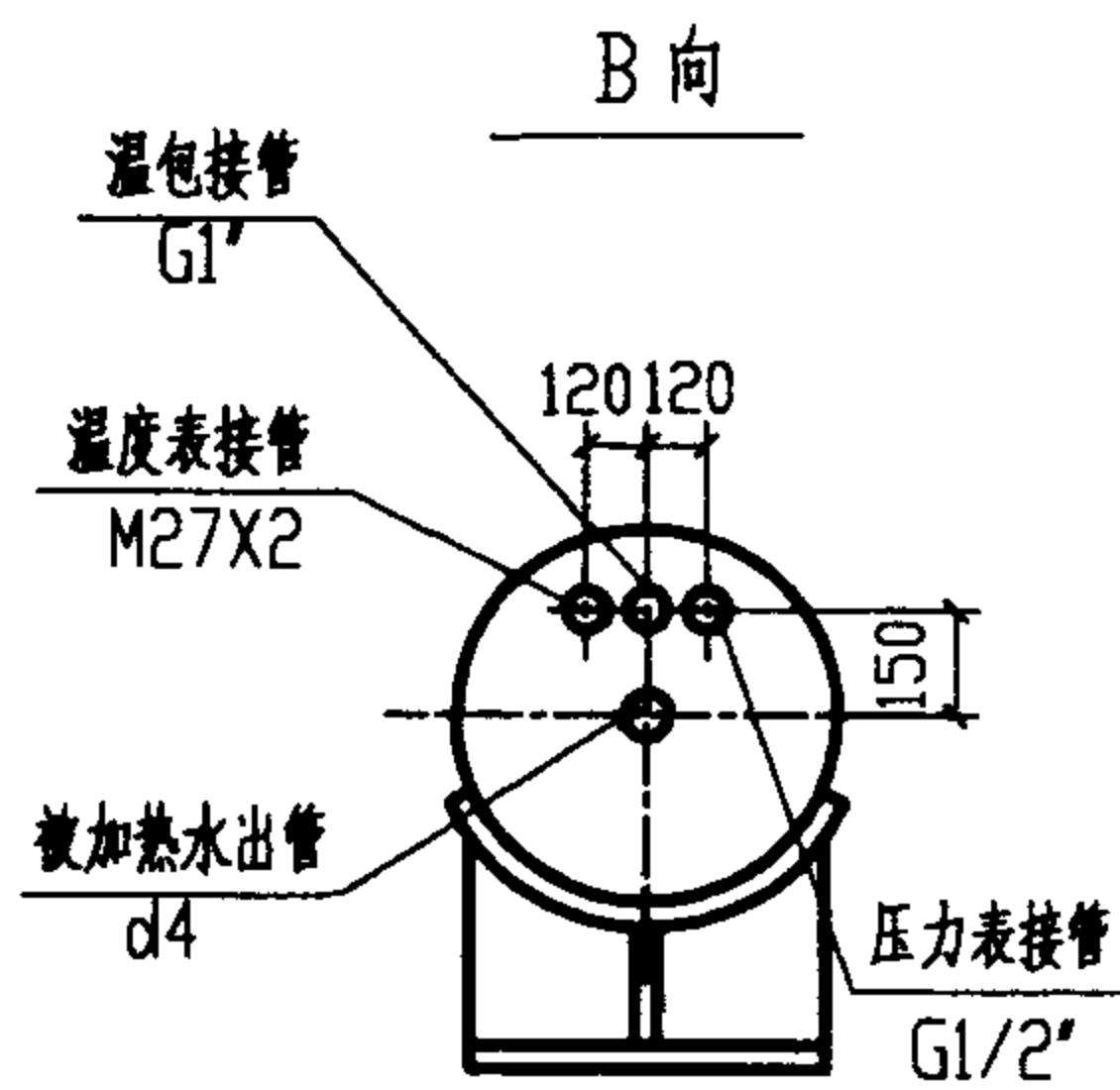
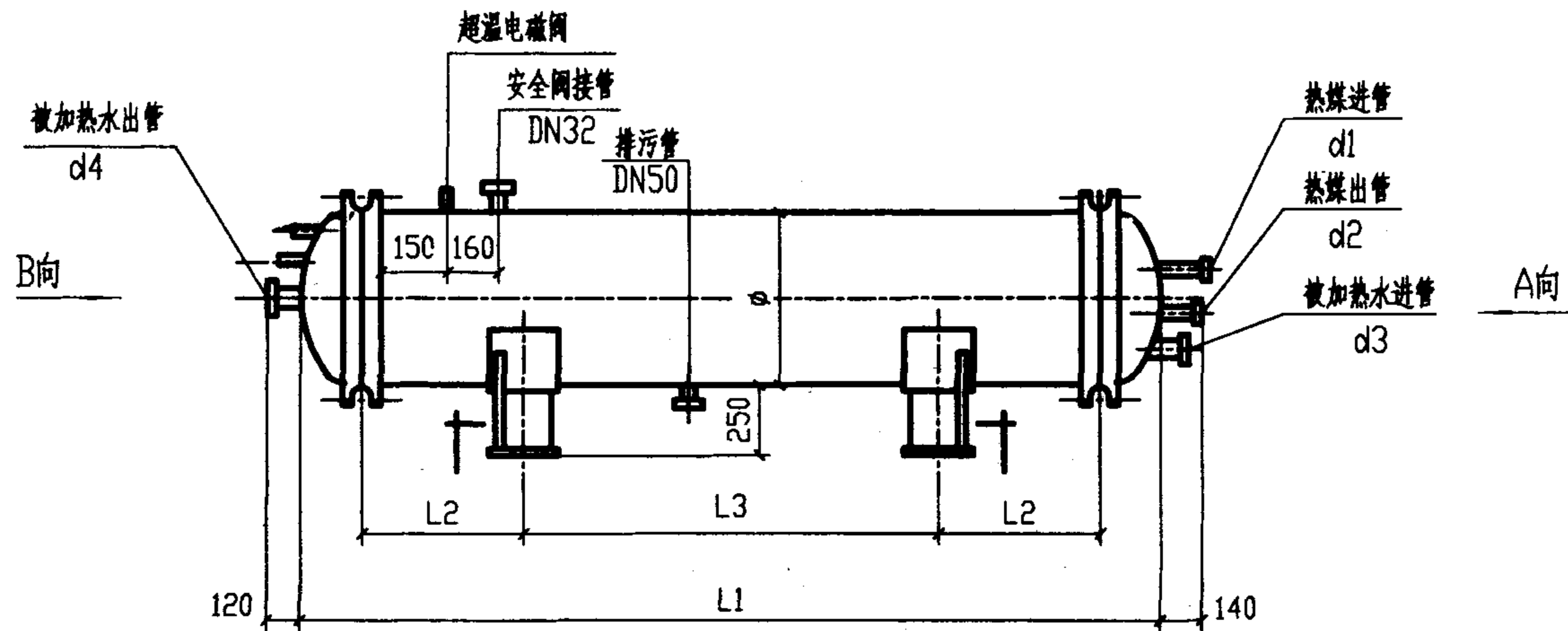
序号	型号	φ	D	d1	d2	d3	d4	H	L1	L2	B1	B2	自重	运转重
1	TGTL400-3.9	400	526	50	32(50)	40	40	2040	39(46)	48(47)	150	160	355	515
2	TGTL400-5.1	400	526	50	32(50)	40	40	2340	39(46)	48(47)	150	160	377	537
3	TGTL400-5.8	400	526	50	32(50)	50	50	2540	39(46)	48(47)	150	160	404	589
1	TGTL500-6.4	500	612	65	32(65)	50	50	2230	44(54)	62(54)	150	160	544	784
2	TGTL500-7.4	500	612	65	32(65)	50	50	2515	44(54)	62(54)	150	160	576	855
3	TGTL500-8.6	500	612	65	32(65)	50	50	2604	44(54)	62(54)	150	160	618	936
1	TGTL600-8.2	600	716	65	40(65)	65	65	2164	35(66)	73(66)	150	170	790	1141
2	TGTL600-9.4	600	716	65	40(65)	65	65	2230	35(66)	73(66)	150	170	834	1243
3	TGTL600-11.1	600	716	80	40(80)	65	65	2620	35(66)	73(66)	150	170	895	895
4	TGTL600-12.7	600	716	80	50(80)	65	65	2598	35(66)	73(66)	150	170	946	946
1	TGTL700-9.8	700	816	65	50(80)	65	65	2150	48(65)	72(67)	240	260	947	1441
2	TGTL700-11.2	700	816	80	50(80)	65	65	2190	48(65)	72(67)	240	260	1003	1574
3	TGTL700-13.2	700	816	80	50(80)	65	65	2435	48(65)	72(67)	240	260	1082	1730
4	TGTL700-15.0	700	816	100	50(100)	80	80	2790	48(65)	72(67)	240	260	1146	1871
1	TGTL800-18.0	800	916	100	50(100)	80	80	2740	52(76)	85(77)	240	260	1334	2297
2	TGTL800-21.1	800	916	100	50(100)	80	80	2790	52(76)	85(77)	240	260	1416	2480
3	TGTL800-23.5	800	916	100	50(100)	80	80	2980	52(76)	85(77)	240	260	1490	2654



TGTL型立式半即热式水加热器安装图

- 注: 1. 水-水换热时d2,L1,L2选择括号内的数值。
 2. 基础必须经结构专业设计计算。
 3. 运转重=自重+介质重。

TGTL型立式半即热式水加热器安装图		图集号	01S122-8
审核	刘林沛	校对	王开学
设计	汪加毅	页	19



注：基础必须经结构专业设计计算。

TGTW型卧式半即热式水加热器安装图		图集号	01S122-8
审核	刘林河	校对	张开学
设计	汪加慧		页
			20

表13 TGTW型卧式半即热式水加热器安装尺寸表

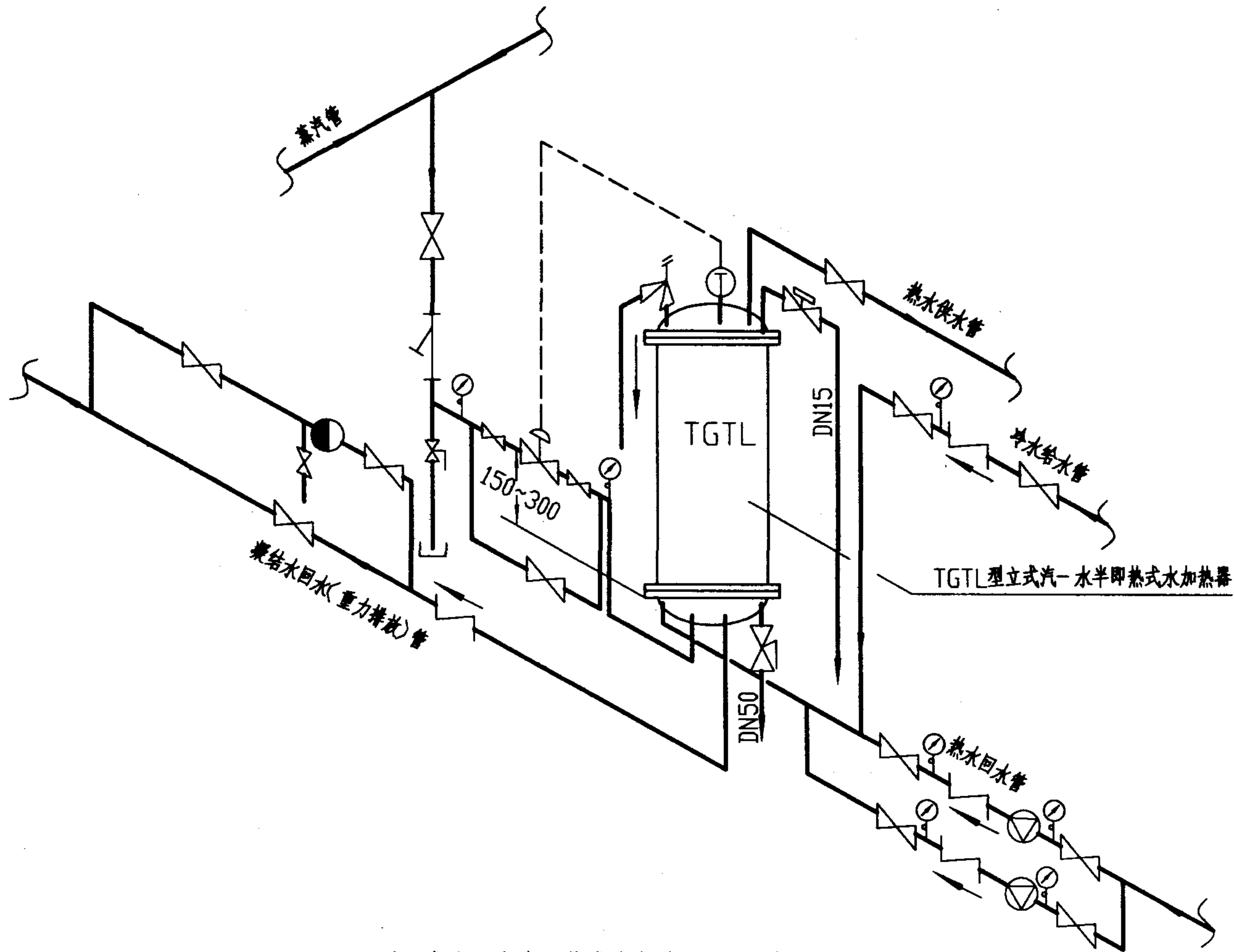
单位:重量为kg

序号	型号	φ	L1	L2	L3	d1	d2	d3	d4	L7	L8	H	B	B1	L4	L5	L6	R	孔径φ1	地脚螺丝直径	自重	运转重
1	TGTW400-5.0	400	1850	310	925	50	32(50)	50	50	39(46)	48(47)	150	370	280	50	120	16	10	20	M16	407	619
2	TGTW400-7.0	400	2390	415	1255	50	32(50)	50	50	39(46)	48(47)	150									475	749
3	TGTW400-9.0	400	2930	525	1575	65	32(65)	65	65	39(46)	48(47)	150									535	872
1	TGTW500-7.5	500	1920	310	945	65	32(65)	65	65	44(54)	62(54)	180	460	330	50	120	16	10	20	M16	552	851
2	TGTW500-10.0	500	2430	415	1245	80	40(80)	80	80	44(54)	62(54)	180									607	1043
3	TGTW500-12.5	500	2920	510	1545	80	40(80)	80	80	44(54)	62(54)	180									662	1196
4	TGTW500-15.0	500	3420	610	1845	100	50(100)	100	100	44(54)	62(54)	180									717	1349
1	TGTW600-10.0	600	1900	300	895	80	40(80)	80	80	35(66)	73(66)	210	540	420	60	150	20	12.5	25	M20	741	1235
2	TGTW600-13.5	600	2430	405	1215	80	40(80)	80	80	35(66)	73(66)	210									857	1492
3	TGTW600-17.0	600	2960	510	1535	100	50(100)	100	100	35(66)	73(66)	210									973	1750
4	TGTW600-20.5	600	3480	615	1845	100	50(100)	100	100	35(66)	73(66)	210									1089	2007
1	TGTW700-18.8	700	2540	415	1255	100	50(100)	100	100	48(65)	72(67)	250	640	500	60	150	20	12.5	25	M20	1007	1886
2	TGTW700-23.6	700	3055	520	1560	100	50(100)	100	100	48(65)	72(67)	250									1150	2221
3	TGTW700-28.4	700	3570	620	1875	100	50(100)	100	100	48(65)	72(67)	250									1293	2557
1	TGTW800-25.0	800	2560	400	1195	100	50(100)	100	100	52(76)	85(77)	260	730	590	60	150	20	12.5	25	M20	1471	2569

注:1. 水-水换热时d2、H1、H2选括号内的数值。

2. 运转重=自重+介质重。

TGTW型卧式半即热式水加热器安装尺寸			图集号	01S122-8			
审核	刘林沛	校对	张开学	设计	汪加碧	页	21

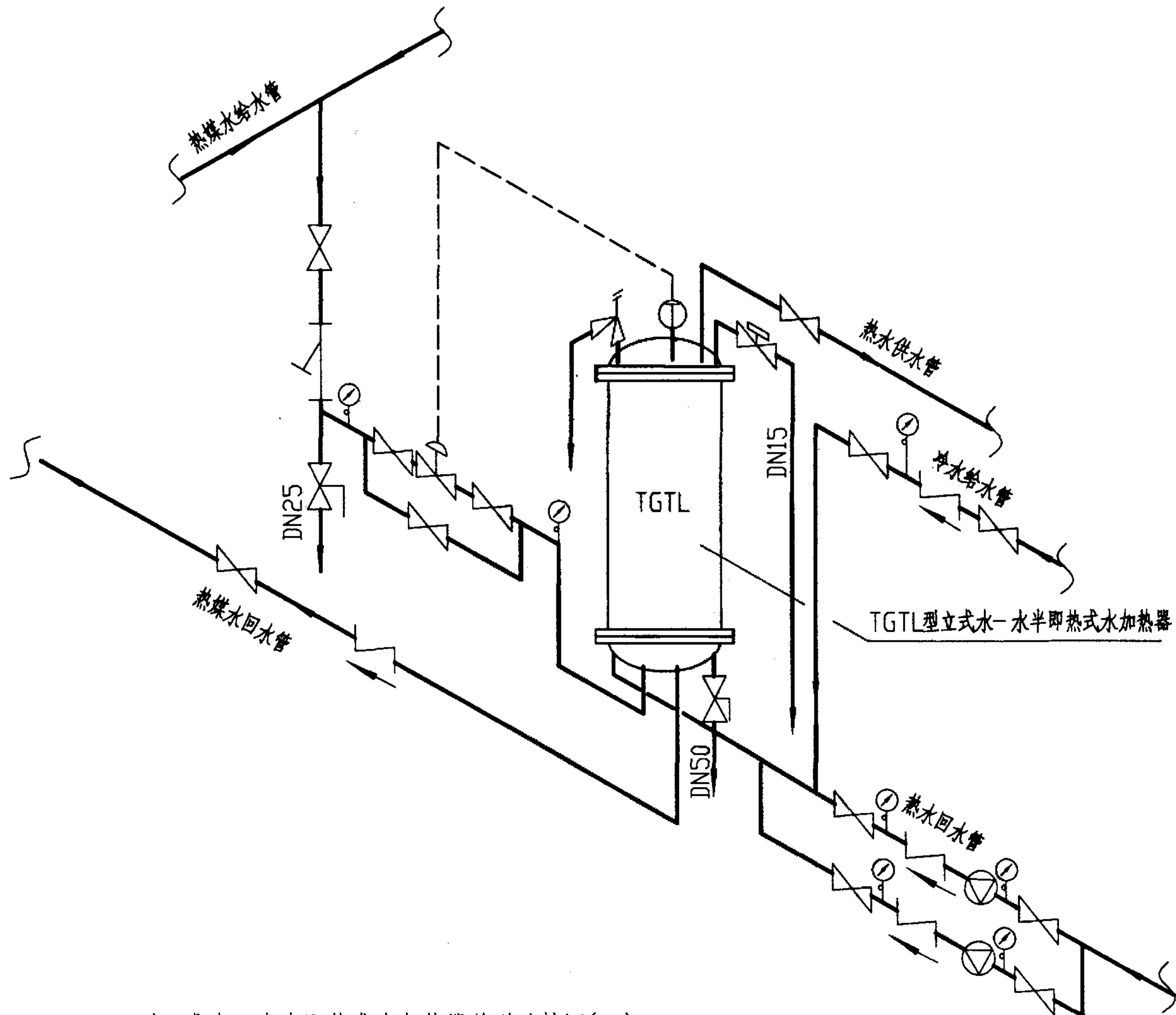


图例

图例	名称
	阀门
	止回阀
	疏水阀
	温度调节阀
	安全阀
	排污阀
	超温电磁阀
	水泵
	压力表
	热电偶
	Y型过滤器
	介质流向

TGTL型立式汽-水半即热式水加热器管道连接图
单台水加热器

TGTL型立式汽-水半即热式水加热器管道连接图		图集号	01S122-8
审核	刘林涛	校对	张开学
设计	汪加慧	页	22



图例

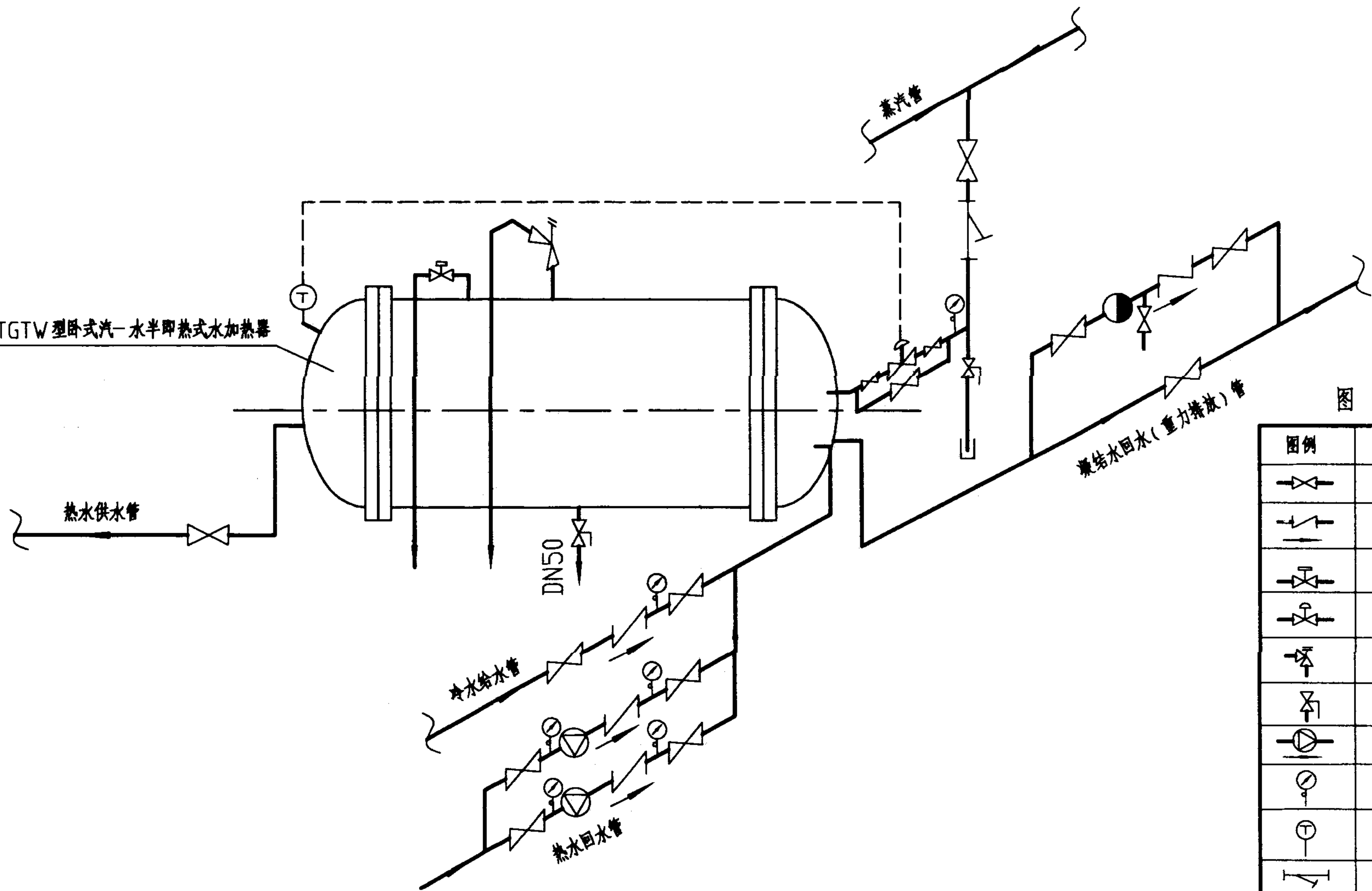
图例	名称
	阀门
	止回阀
	温度调节阀
	安全阀
	排污阀
	超温电磁阀
	水泵
	压力表
	热电偶
	Y型过滤器
	介质流向

TGTL型立式水-水半即热式水加热器管道连接图(一)
单台水加热器

注: 对水加热器出水水温的稳定性要求较高时, 若采用的温控阀为两通阀, 可采取加分流管的措施。

TGTL型立式水-水半即热式水加热器管道连接图	图集号	01S122-8
审核 刘林沛 校对 张开学 设计 汪加慧	页	23

TGTW型卧式汽-水半即热式水加热器

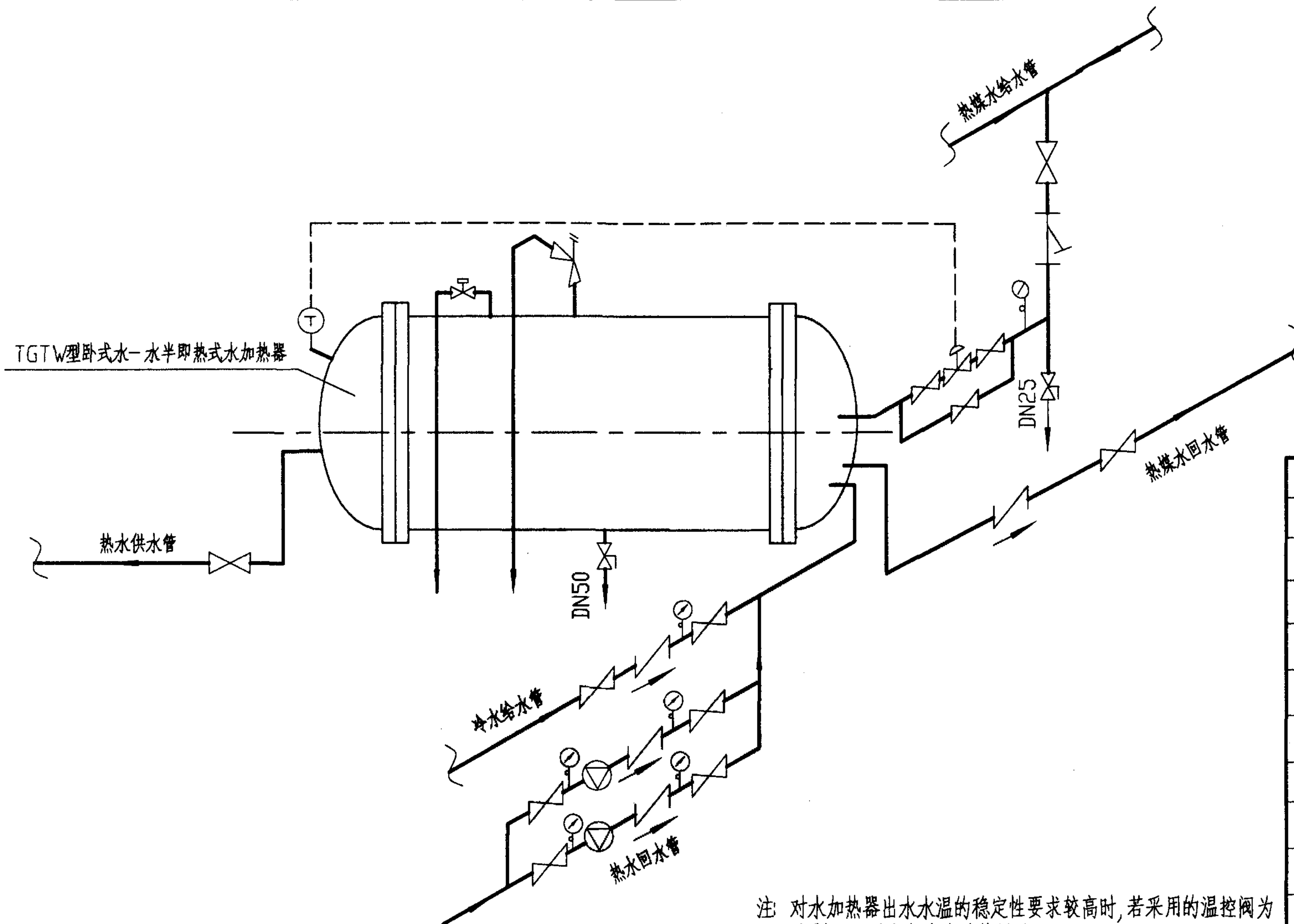


图例

图例	名称
	阀门
	止回阀
	超温电磁阀
	温度调节阀
	安全阀
	排污阀
	水泵
	压力表
	热电偶
	Y型过滤器
	介质流向

TGTW型卧式汽-水半即热式水加热器管道连接图

TGTW型卧式汽-水半即热式水加热器管道连接图		图集号	01S122-8
审核	刘林沛	校对	张开学
设计	汪加慧		页
			24



图例

图例	名称
	闸阀、截止阀
	止回阀
	超温电磁阀
	温度调节阀
	安全阀
	排放阀
	水泵
	压力表
	热电偶
	Y型过滤器
	介质流向

注：对水加热器出水水温的稳定性要求较高时，若采用的温控阀为两通阀，可采取加分流管的措施

TGTW型卧式水-水半即热式水加热器管道连接图

TGTW型卧式水-水半即热式水加热器管道连接图		图集号	01S122-8
审核	刘林沛	校对	张开学
设计	汪加慧	页	25

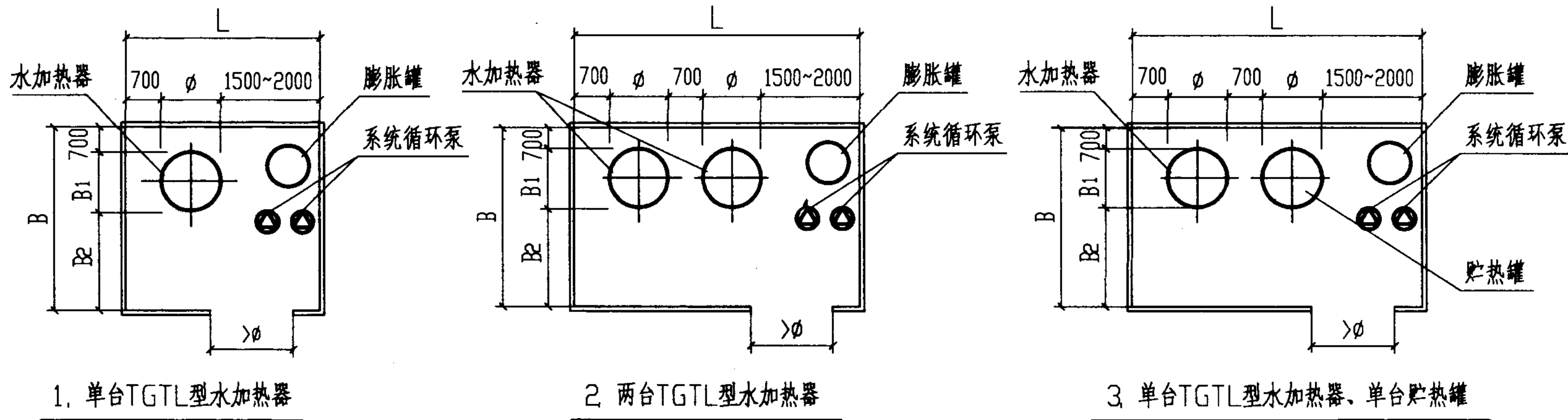
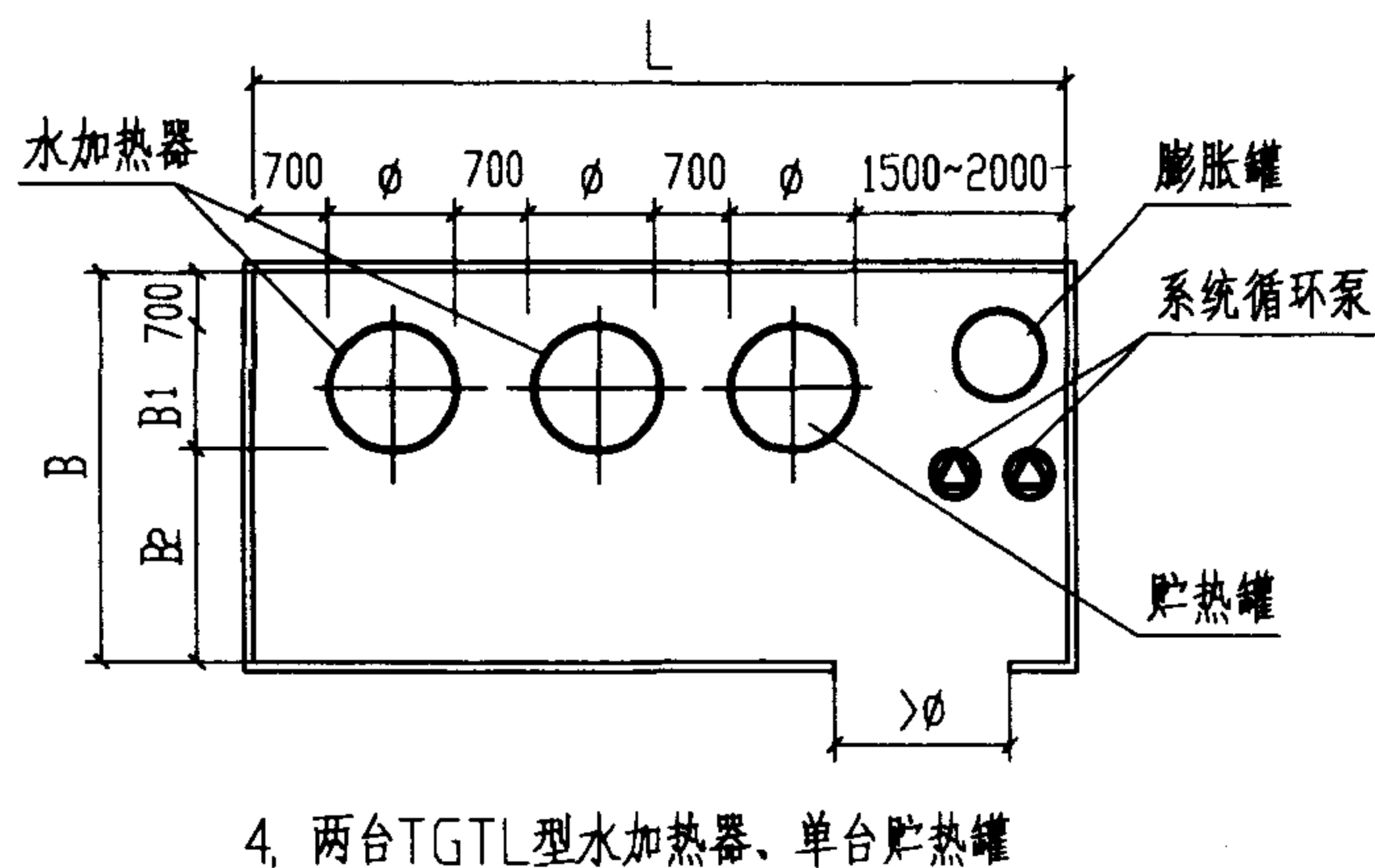


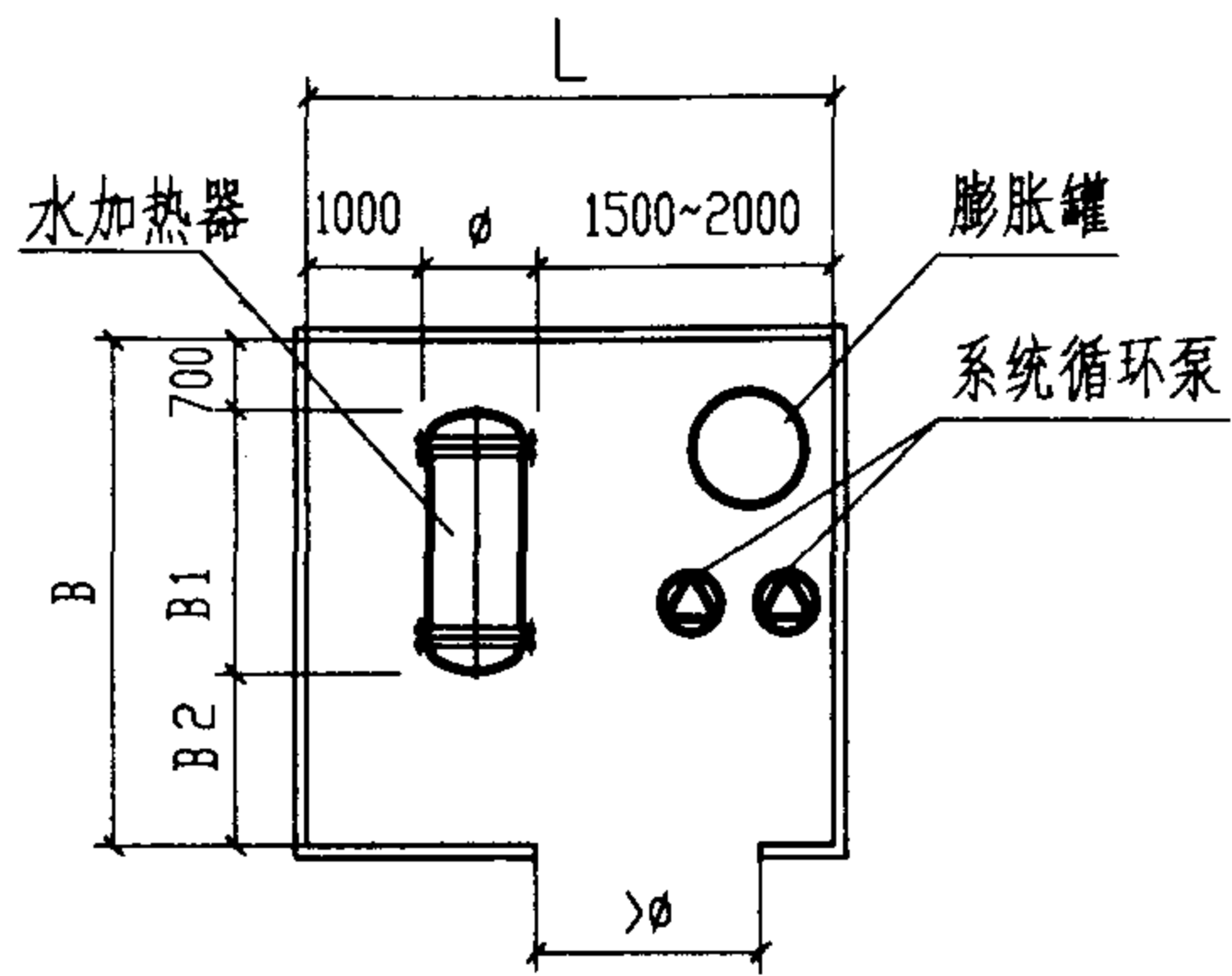
表14 立式半即热式水加热器平面布置尺寸表



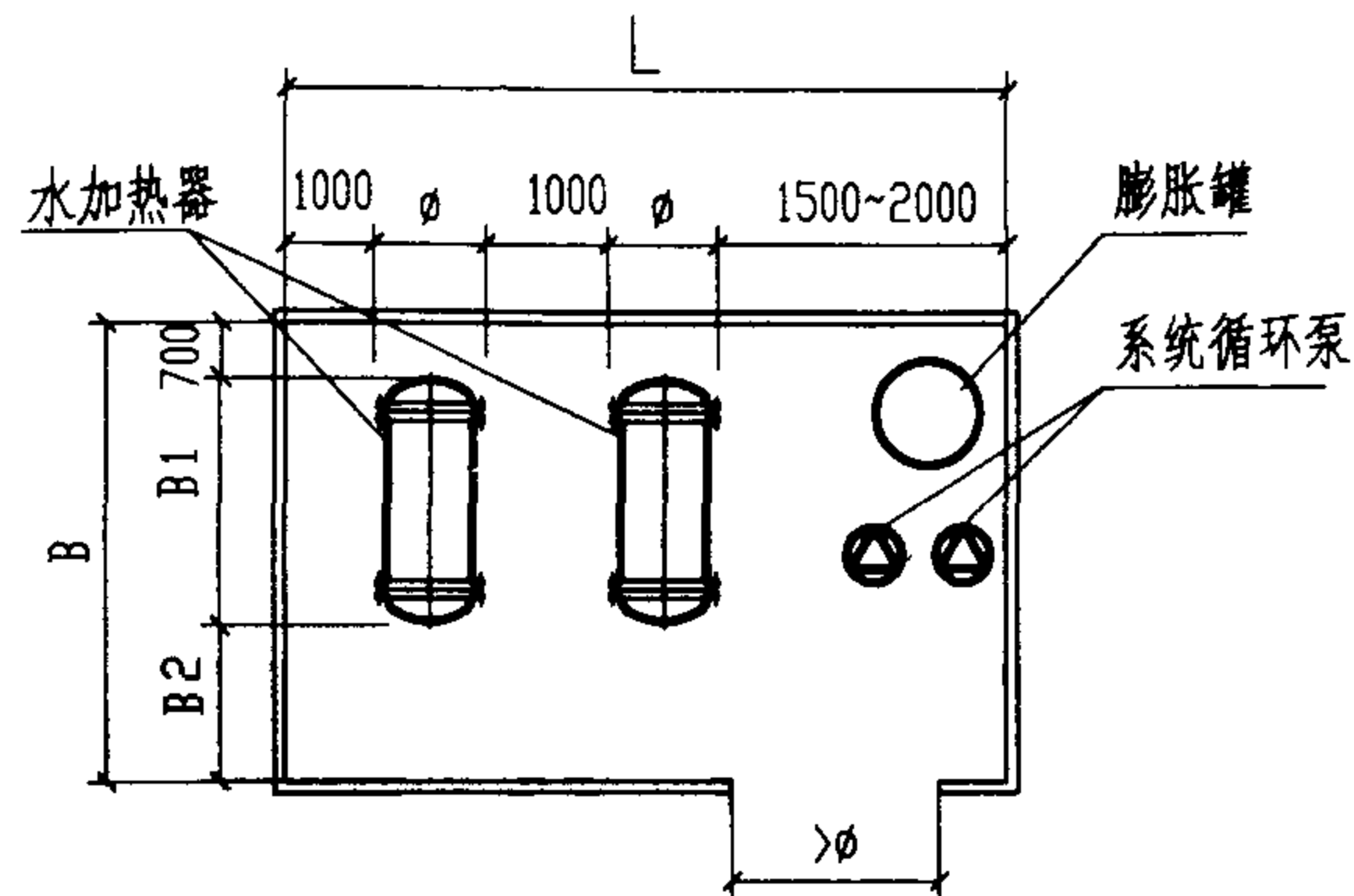
水加热器 型号	φ	B1	B2	单台水加热器		两台水加热器		单台水加热器 单台贮热罐		两台水加热器 单台贮热罐		H
				L	B	L	B	L	B	L	B	
TGTL400	400	400	1600	2600	2700	3700	2700	4800	2700	5900	2700	3000
TGTL500	500	500	1700	2800	2900	4000	2900	5200	2900	6400	2900	3100
TGTL600	600	600	1800	3000	3100	4300	3100	5600	3100	6900	3100	3000
TGTL700	700	700	1900	3200	3300	4600	3300	6000	3300	7400	3300	3300
TGTL800	800	800	2100	3500	3600	5000	3600	6500	3600	8000	3600	3500

注：1. 开式热水供应系统可不设膨胀罐。
 2. 本图仅供初设估算用。
 3. H为换热间净高。

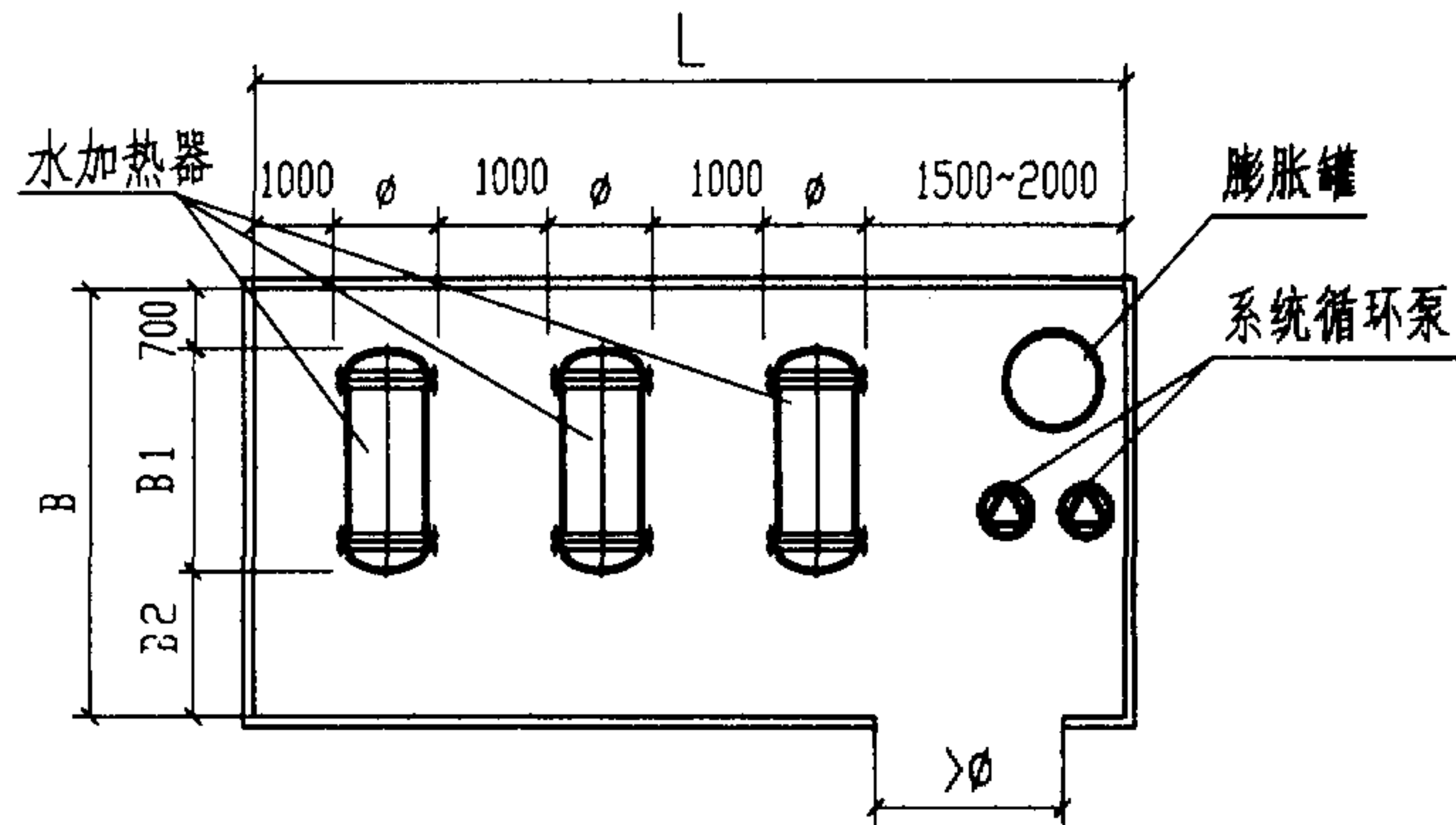
立式半即热式水加热器平面布置示意图			图集号	01S122-8			
审核	刘林东	校对	张开成	设计	汪加慧	页	26



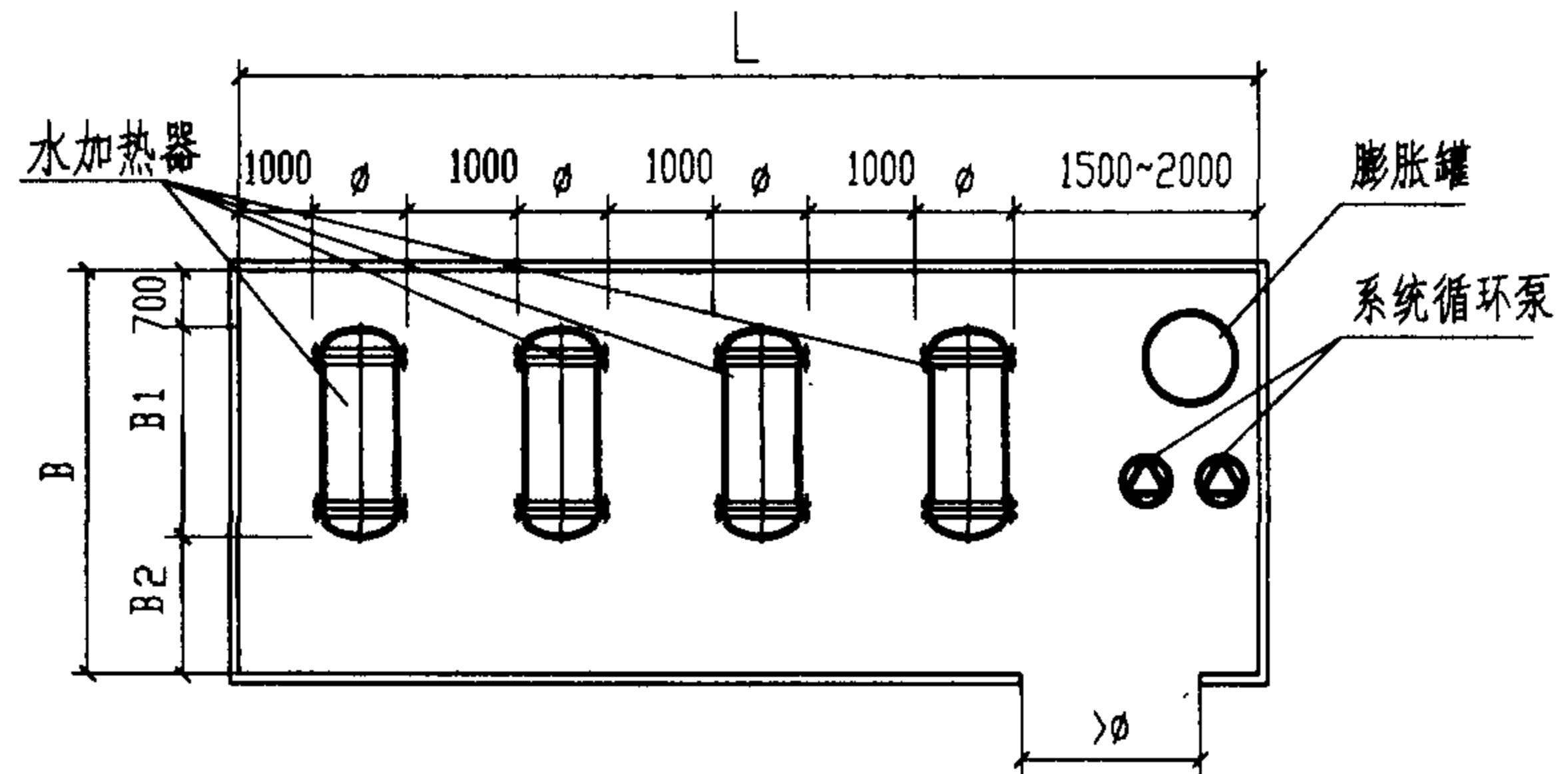
1, 单台TGTW型水加热器



2, 两台TGTW型水加热器



3, 三台TGTW型水加热器



4, 四台TGTW型水加热器

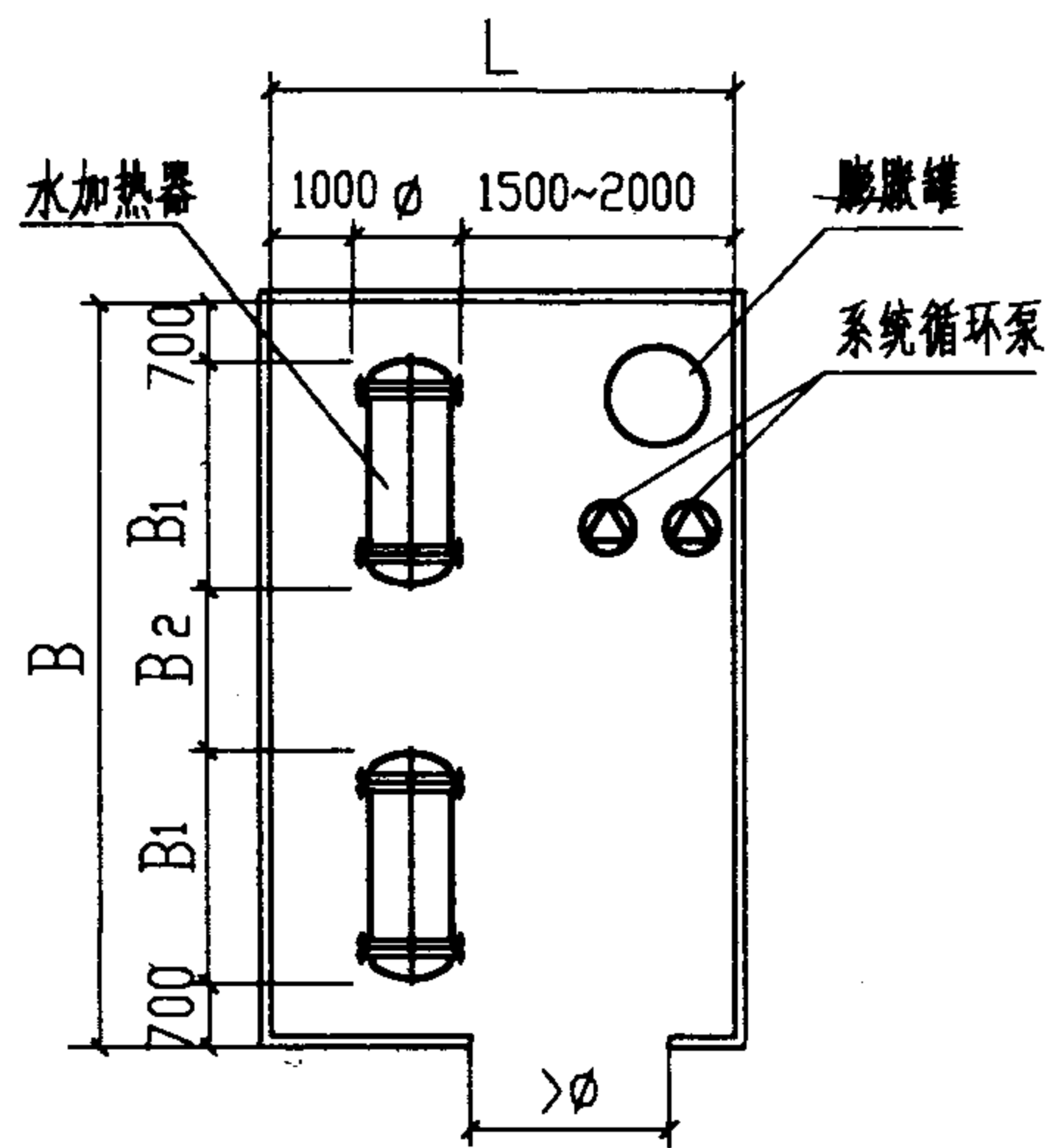
表15 卧式半即热式水加热器平面布置尺寸表

型号	φ	B1	B2	单台		双台		三台		四台		H
				L	B	L	B	L	B	L	B	
TGTW400	400	2100 ~2600	1950 ~2450	3000	4750 ~5750	4500	4750 ~5750	6000	4750 ~5750	7500	4750 ~5750	2800
TGTW500	500	2100 3100	1950 ~2950	3100	4750 ~6750	4600	4750 ~6750	6100	4750 ~6750	7600	4750 ~6750	2800
TGTW600	600	2200 ~3200	2050 ~3050	3200	4950 ~6950	4700	4950 ~6950	6200	4950 ~6950	7700	4950 ~6950	2800
TGTW700	700	2750 ~3250	2600 ~3100	3400	6050 ~7050	4800	6050 ~7050	6300	6050 ~7050	7800	6050 ~7050	2800
TGTW800	800	2300 ~2800	2150 ~2650	3500	5150 ~6150	4900	5150 ~6150	6400	5150 ~6150	7900	5150 ~6150	2800

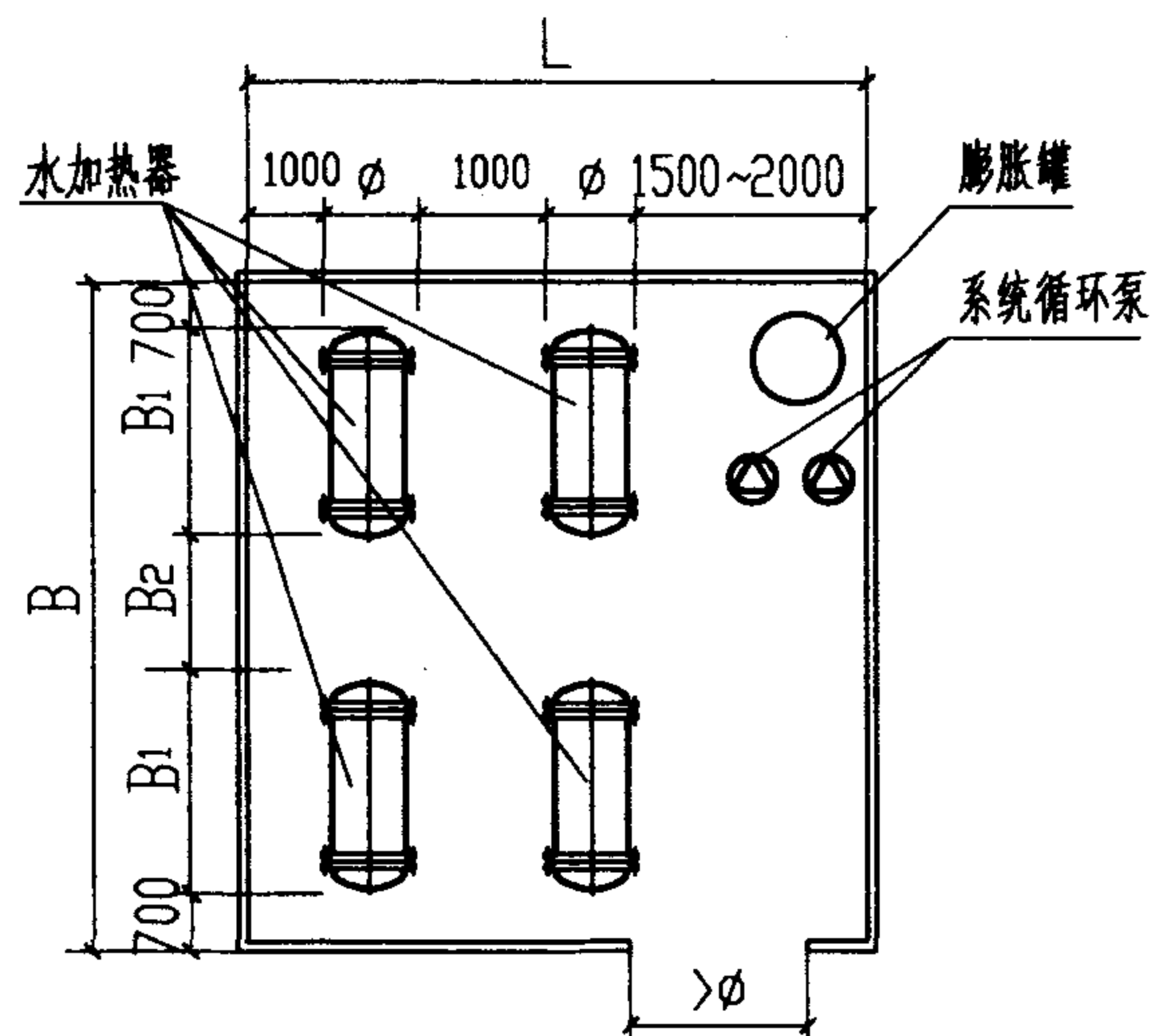
注:1 本图仅供初设估算用。

2 H为换热间净高。

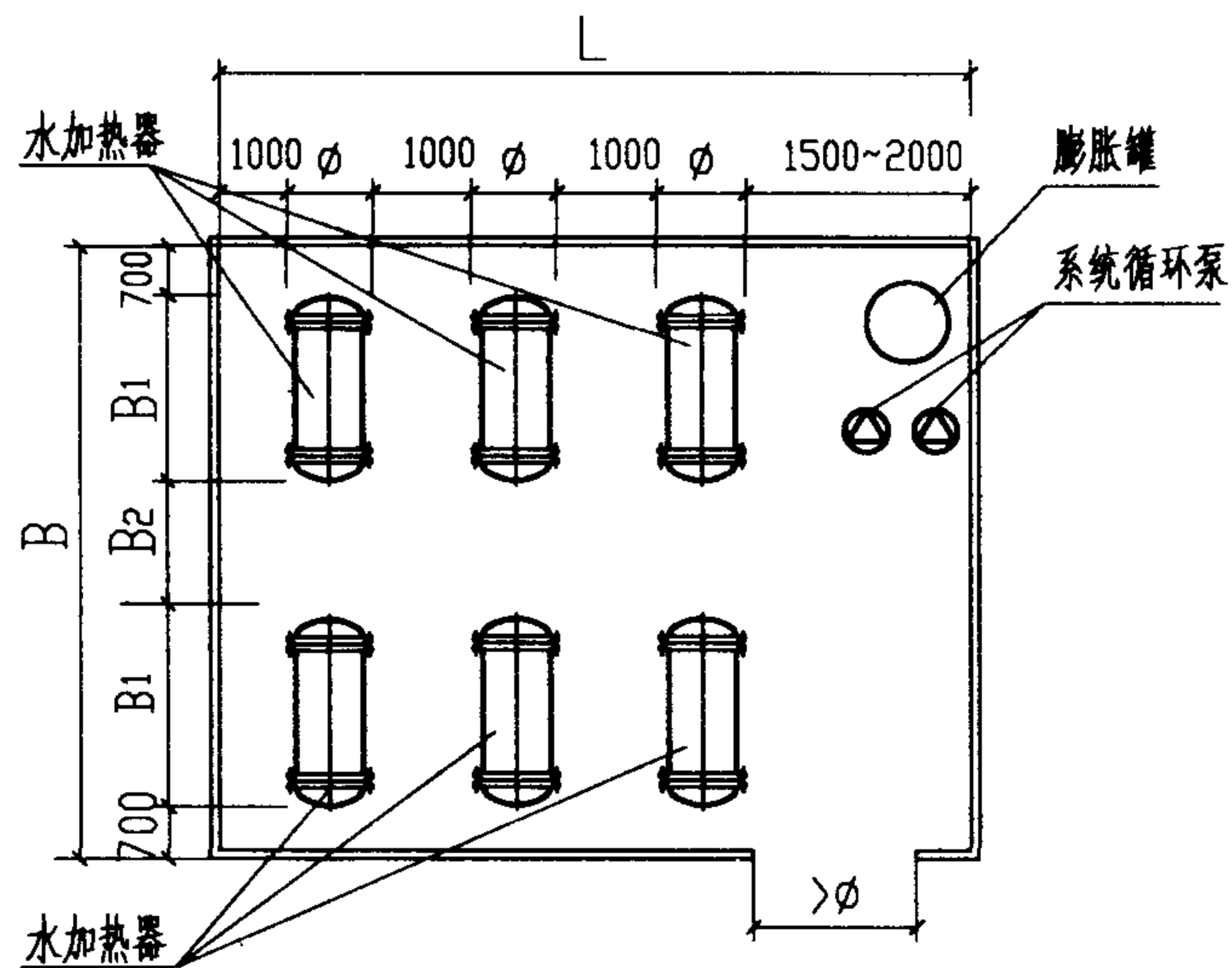
卧式半即热式水加热器平面布置示意图(一)		图集号	01S122-8
审核	刘林沛	校对	张开学
设计	汪加慧	页	27



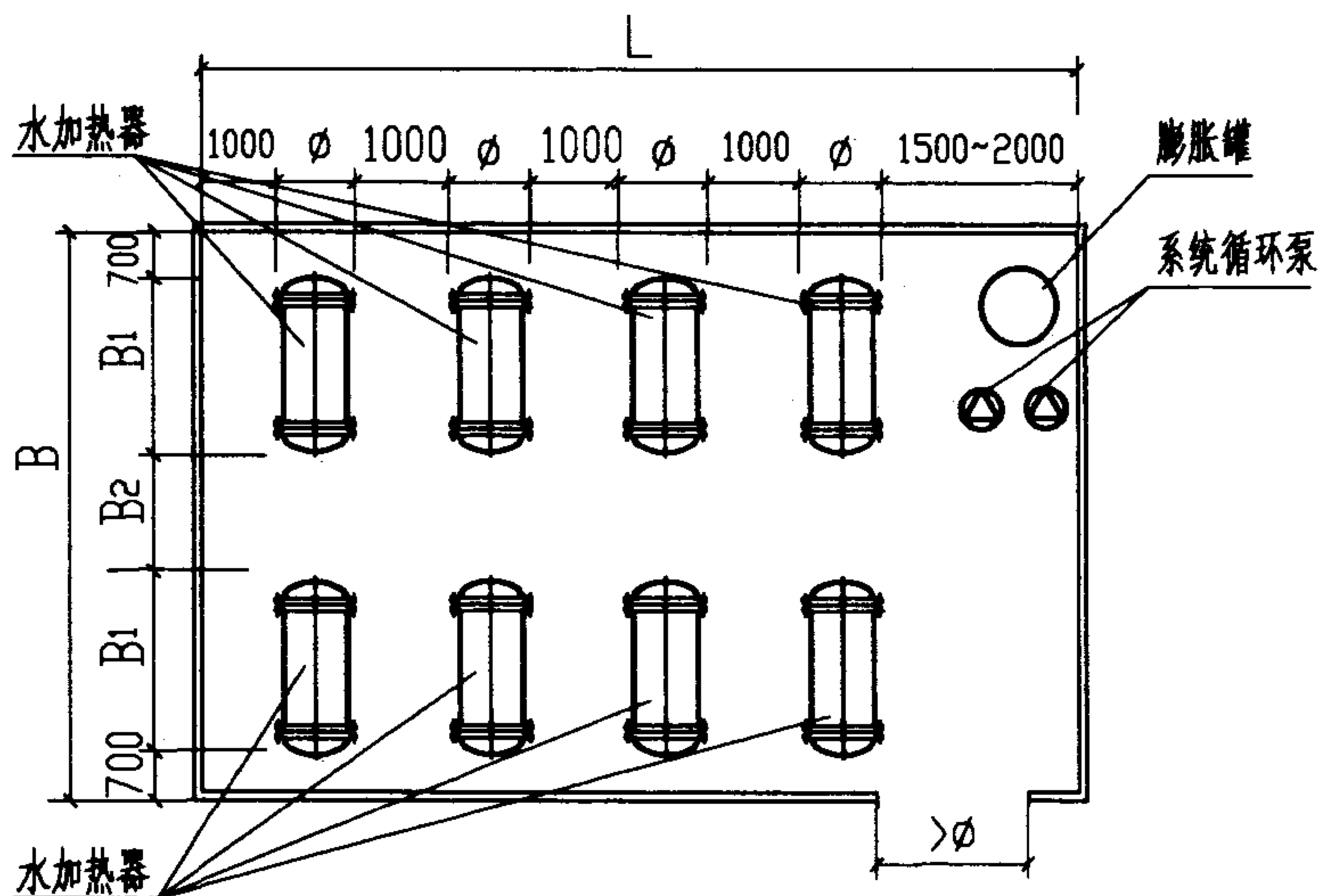
1. 两台TGTW型水加热器



2. 四台TGTW型水加热器



3. 六台TGTW型水加热器



4. 八台TGTW型水加热器

表16 卧式半即热式水加热器平面布置尺寸表

型号	φ	B1	B2	两台		四台		六台		八台		H
				L	B	L	B	L	B	L	B	
TGTW400	400	2100 ~2600	1950 ~2450	3000	7550 ~9050	4500	7550 ~9050	6000	7550 ~9050	7500	7550 ~9050	2800
TGTW500	500	2100 3100	1950 ~2950	3100	7550 ~10550	4600	7550 ~10550	6100	7550 ~10550	7600	7550 ~10550	2800
TGTW600	600	2200 ~3200	2050 ~3050	3200	7850 ~10850	4700	7850 ~10850	6200	7850 ~10850	7700	7850 ~10850	2800
TGTW700	700	2750 ~3250	2600 ~3100	3400	9500 ~11000	4800	9500 ~11000	6300	9500 ~11000	7800	9500 ~11000	2800
TGTW800	800	2300 ~2800	2150 ~2650	3500	8150 ~9650	4900	8150 ~9650	6400	8150 ~9650	7900	8150 ~9650	2800

注: 1 本图仅供初设估算用。

2 H为换热间净高。

卧式半即热式水加热器平面布置示意图(二)

图集号

01S122-8

审核

刘林沛

校对

王开学

设计

王加慧

页

28

主编单位、参编单位、联系人及电话

	联 系 人	电 话
主编单位 中国建筑标准设计研究院	丁再励	010-68393573
参编单位 北京特高换热设备有限公司	魏 鑫	010-61563051